



МАРТ

E-MART
ВАШ ПОСТАВЩИК
DOORHAN

<https://emart.su/brands/doorhan/>

Федеральный	8 800 511-77-41
Санкт-петербург	8 812 426-99-66
Москва	8 495 137-99-67
Краснодар	8 861 205-62-66

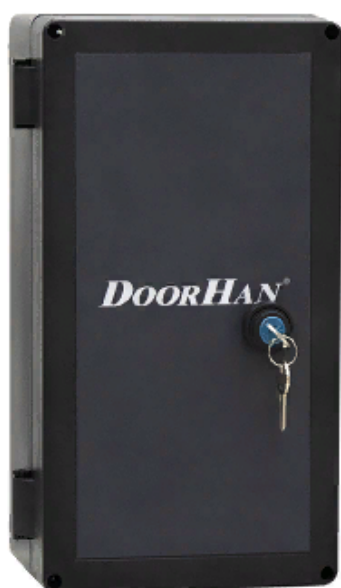
www.emart.su

mail@emart.su

DOORHAN®

ОБЩИЕ СВЕДЕНИЯ	2
ГАБАРИТНЫЕ РАЗМЕРЫ	2
ЭЛЕКТРИЧЕСКИЕ ПОДКЛЮЧЕНИЯ	2
БЛОК УПРАВЛЕНИЯ SMARTROLL	3
ПРОГРАММИРОВАНИЕ ПРИВОДА	5
ПРОГРАММИРОВАНИЕ ПУЛЬТОВ ДУ	6

БЛОК УПРАВЛЕНИЯ СВ-НВ220-1



Инструкция по программированию

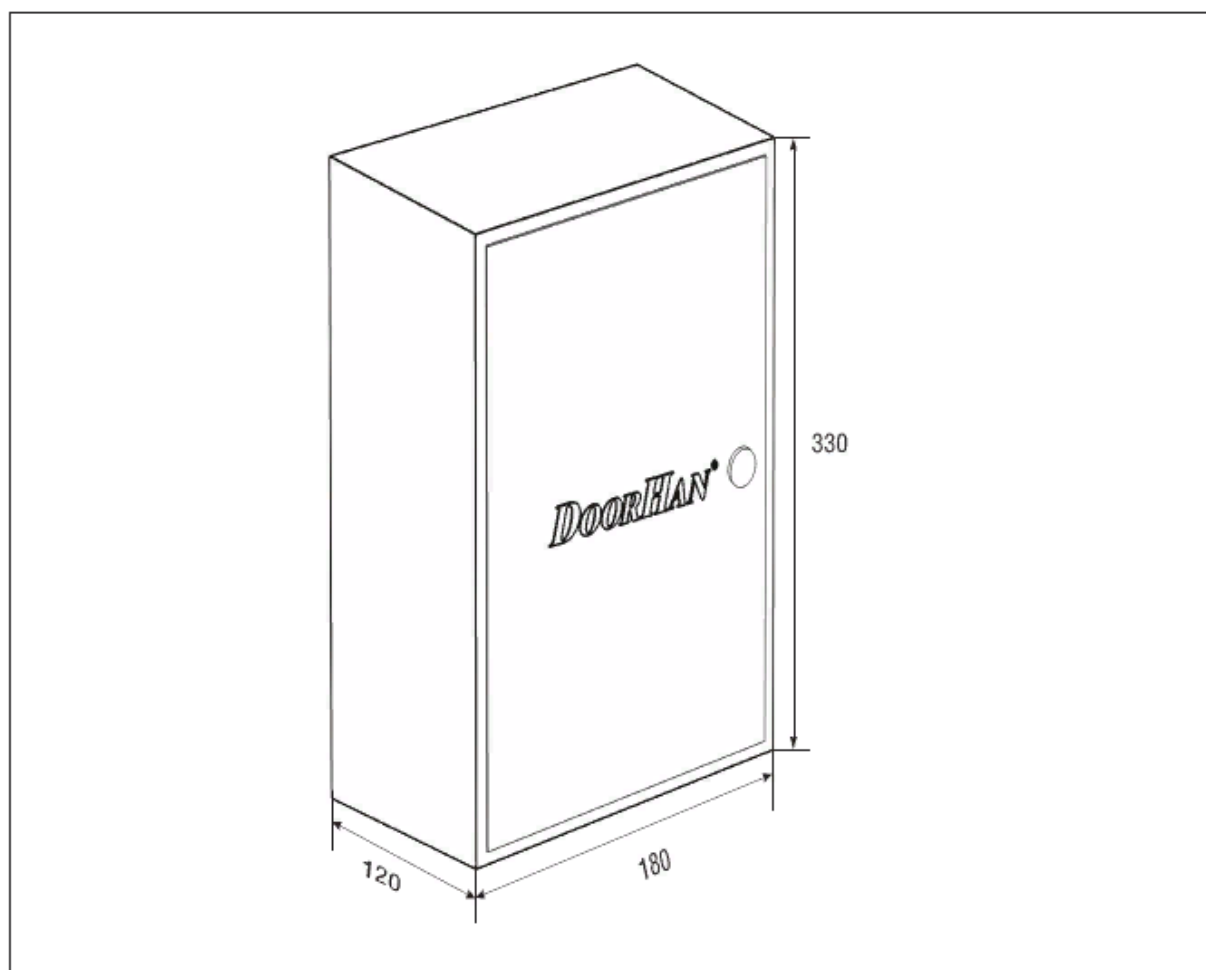
© DoorHan, 04.2021

1. ОБЩИЕ СВЕДЕНИЯ

Блок управления СВ-НВ220-1 предназначен для управления 1 боллардом НВ-220.

Болларды используются для ограничения проезда автотранспорта и организации парковочного пространства, а также применяются в качестве противотаранного устройства на объектах с повышенными требованиями по безопасности. В активном состоянии болларды представляют собой ограждающие столбы, надежно перекрывающие дорогу для проезда автотранспорта и сохраняющие открытым проход для пешеходов. При необходимости с помощью стационарного или дистанционного пульта управления боллард скрывается под землю, открывая проезд.

2. ГАБАРИТНЫЕ РАЗМЕРЫ



3. ЭЛЕКТРИЧЕСКИЕ ПОДКЛЮЧЕНИЯ



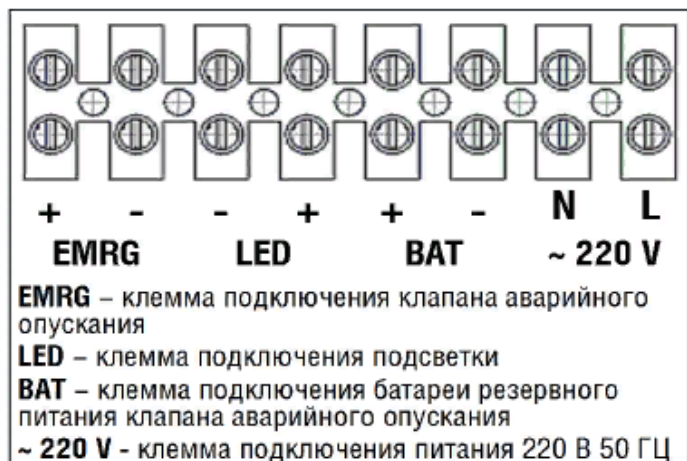
ВНИМАНИЕ! Перед началом работы с блоком управления (подключение, обслуживание) всегда отключайте питание.

Подсоедините провод заземления к соответствующей клемме на корпусе электропривода. Всегда прокладывайте сигнальные провода устройств управления и безопасности отдельно от питающего кабеля 220-240 В и силовых проводов электродвигателей, используя отдельные гофры или трубы.

Провода в кабеле должны быть защищены от контакта с любыми шероховатыми и острыми деталями.

Чтобы защитить электрические элементы от влаги, затяните гидроизолирующую переходную муфту кабельпровода, повернув пластиковую гайку.

3.1. СХЕМА ПОДКЛЮЧЕНИЯ К КЛЕММНОЙ КОЛОДКЕ БЛОКА УПРАВЛЕНИЯ

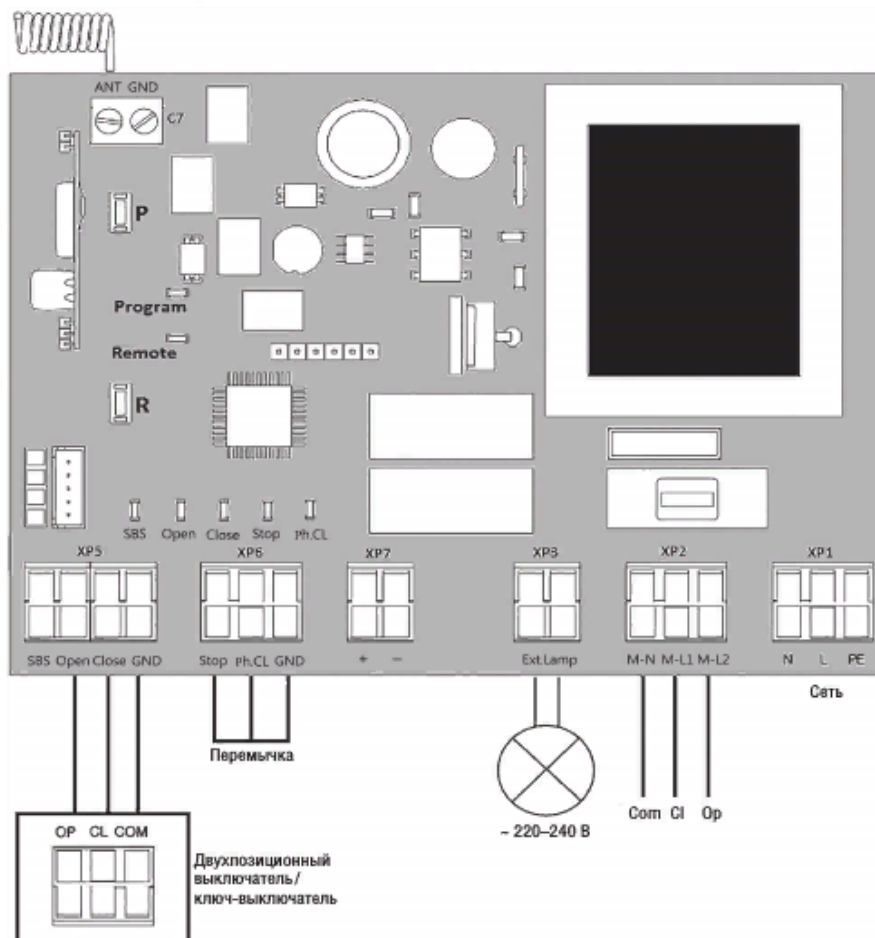


4. БЛОК УПРАВЛЕНИЯ SMARTROLL

4.1. СХЕМА ПОДКЛЮЧЕНИЯ БЛОКА УПРАВЛЕНИЯ



ВНИМАНИЕ! Провода должны быть защищены от контакта с любыми шероховатостями и острыми деталями. Все подключения проводите только при выключенном питании.



ВНИМАНИЕ! Если к клеммам «Stop» и «Ph.CL» не подключены устройства безопасности, установите между данным и общим контактами (GND) перемычку.

