

DH-IPC-HFW2239S-SA-LED-S2

2Мп полноцветная цилиндрическая сетевая видеокамера Lite с фиксированным фокусным расстоянием



- 2Мп, матрица 1/2.8" CMOS, низкая освещенность, высокое разрешение изображений
- Макс. разрешение 2 Мп (1920 × 1080) @25/30 к/с
- Кодек H.265, высокая скорость сжатия, ультранизкий битрейт
- Встроенная подсветка с теплым светом, дальность подсветки: 30 м
- ROI, SMART H.264+/H.265+, гибкое кодирование, для низкой пропускной способности сети и экономии архива
- Коридорный режим, WDR, 3D DNR, HLC, BLC, водяные знаки, подходит для различных сцен видеонаблюдения
- Интеллектуальная детекция: контроль области, пересечение линии
- Детекция аномалий: обнаружение движения, закрытие объектива, изменение сцены, аудиодетекция, отсутствие SD-карты, SD-карта переполнена, ошибка SD-карты, отключение от сети, конфликт IP-адресов, несанкционированный доступ, детекция напряжения
- Встроенный микрофон
- Поддержка карты памяти Micro SD до 256 ГБ
- Питание DC 12В/PoE
- Класс защиты IP67



Обзор серии

Сетевая видеокамера серии Lite от Dahua с передовой технологией кодирования H.265 обеспечивает эффективное кодирование видео, позволяя сэкономить трафик и место для хранения данных. В ней предусмотрена современная технология Full-color, и она лучше передает цветные изображения в условиях низкого освещения. Поддерживается хранение данных на SD-карте, защита от пыли и влаги и антивандальная защита, соответствующие стандарту IP67.

Функции

Smart H.265+ и Smart H.264+

Технология смарт-кодирования от Dahua, использующая передовой алгоритм управления адаптации сцены, обеспечивает более эффективное кодирование, чем H.265 и H.264, позволяя создавать видео высокого качества и снижать расходы на хранение и передачу данных.

Full-color

Благодаря высокопроизводительным датчикам и объективам с большой диафрагмой технология Full-color обеспечивает отображение четких цветных изображений в условиях ультранизкой освещенности. Эта технология фоточувствительности позволяет камере использовать больше доступного освещения и отображать больше цветных деталей.

Широкий динамический диапазон

Благодаря усовершенствованному широкому динамическому диапазону (WDR) сетевые видеокамеры Dahua обеспечивают четкие детали в условиях высокой яркости и контрастности. Четкое видео получается в ярких и темных участках сцены.

IVS

Технология IVS от Dahua, в которой предусмотрены передовые алгоритмы для работы с видео, поддерживает интеллектуальные функции, такие как пересечение линии и контроль области.

Защита (IP67, широкий диапазон напряжений)

IP67: камера прошла серию строгих испытаний на стойкость к воздействию влаги и пыли. Она имеет пылезащитную функцию и продолжает нормально работать после 30 минутного погружения в воду на глубину 1 м.

Широкий диапазон напряжений: поддерживая $\pm 30\%$ допустимого отклонения входного напряжения (широкий диапазон напряжений), камера приспособлена к условиям уличной среды с неустойчивым напряжением тока.

Технические характеристики

Видеокамера

Матрица	1/2.8" 2 Мп CMOS, прогрессивная развертка
Макс. разрешение	1920 (Г) × 1080 (В)
ROM	128 Мб
RAM	128 Мб
Формат развертки	Прогрессивная
Скорость электронного затвора	Авто/вручную, 1/3 – 1/100.000 с
Чувствительность	0,0017 лк @ F1.0
Соотношение сигнал/шум	> 56 дБ
Дальность подсветки	30 м
Управление подсветкой	Авто/вручную
Модуль подсветки	1 (светодиод Warm)
Настройка по осям	Панорамирование: 0°–360° Наклон: 0°–90° Вращение: 0°–360°

Объектив

Тип объектива	С фиксированным фокусным расстоянием				
Тип крепления	ф14				
Фокусное расстояние	2.8 мм 3.6 мм				
Диафрагма	2.8 мм: F1.0 3.6 мм: F1.0				
Угол обзора	2,8 мм: 107° (по горизонтали) × 55° (по вертикали) × 127° (по диагонали) 3,6 мм: 91° (по горизонтали) × 47° (по вертикали) × 109° (по диагонали)				
Тип диафрагмы	Фиксированная				
Минимальная дистанция фокусировки	2,8 мм: 0,9 м 3,6 мм: 1,3 м				
DORI Дистанции	Объектив	Обнаруж.	Наблюд.	Распозн.	Идентиф.
	2.8 мм	38.6 м (126.6 ft)	15.4 м (50.5 ft)	7.7 м (25.3 ft)	3.9 м (12.8 ft)
	3.6 мм	49.7 м (163.1 ft)	65.3 м (108.6 ft)	32.5 м (54.5 ft)	18.0 м (27.2 ft)

Смарт-события

Общая IVS-аналитика	Пересечение линии; контроль области
---------------------	-------------------------------------

Видео

Сжатие видеосигнала	H.265; H.264; H.264B; MJPEG (поддерживается только доп. потоком)
Смарт-кодек	Smart H.265+/ Smart H.264+
Частота кадров	Основной поток: 1920 × 1080 (1 к/с - 25/30 к/с) Дополнительный поток: 704 × 576 (1 к/с - 25 к/с) 704 × 480 (1 к/с - 30 к/с)
Потоки	2 потока

Разрешение	1080p (1920 × 1080); 1,3Мп (1280 × 960); 720p (1280×720); D1 (704 × 576/704 × 480); VGA (640 × 480); CIF (352 × 288/352 × 240)
Управление битрейтом	CBR/VBR
Видеобитрейт	H.264: 32 Кбит/с – 6144 Кбит/с H.265: 12 Кбит/с – 6144 Кбит/с
Режим "День/ночь"	Цвет / Ч/Б
BLC	Да
NLC	Да
WDR	120 дБ
Баланс белого	Авто/натуральный/уличный фонарь/улица/вручную/по регионам
Усиление сигнала	Авто/вручную
Шумоподавление	3D DNR
Обнаружение движения	Вкл./выкл. (4 зоны, прямоугольник)
Область интереса (ROI)	Да (4 зоны)
Интеллектуальная подсветка	Да
Поворот изображения	0°/90°/180°/270° (поддержка 90°/270° при разрешении 1080p и ниже)
Зеркалирование	Да
Приватные зоны	4 зоны
Аудио	
Встроенный микрофон	Да
Сжатие аудиосигнала	G.711A; G.711Mu; G.726; AAC
Тревога	
Тревожные события	Отсутствие SD-карты; SD-карта переполнена; ошибка SD-карты; отключение от сети; конфликт IP-адресов; обнаружение движения; закрытие объектива; пересечение линии; контроль области; несанкционированный доступ; детекция напряжения; аудиодетекция; исключения по безопасности
Сеть	
Сеть	RJ-45 (10/100 Base-T)
SDK и API	Да
Протоколы	HTTP; TCP; ARP; RTSP; RTP; UDP; RTCP; SMTP; FTP; DHCP; DNS; DDNS; PPPoE; IPv4/v6; QoS; UPnP; NTP; RTMP; Multicast; HTTPS; SFTP; 802.1x; ICMP; IGMP; Bonjour
Совместимость	ONVIF (профиль S/профиль G/профиль T); CGI; P2P; Milestone; Genetec
Макс. число подключений	20 (общая пропускная способность: 72 М)
Хранение	Облако Dahua Cloud; FTP; карта памяти Micro SD (поддержка до 256 ГБ); NAS; SFTP
Веб-интерфейс	IE Chrome Firefox
Программное обеспечение	Smart PSS; DSS; DMSS
Мобильные платформы	IOS; Android

Сертификаты

Сертификаты	CE-LVD: EN62368-1 CE-EMC: Директива об электромагнитной совместимости 2014/30/EU FCC: 47 CFR FCC, часть 15, подраздел B
-------------	---

Электропитание

Питание	DC 12В/PoE (802.3af)
Потребляемая мощность	< 6.0 Вт

Условия эксплуатации

Рабочие условия	-40°C - +60°C/относительная влажность менее 95%
Условия хранения	-40°C - +60°C
Класс защиты	IP67

Конструкция

Корпус	Металлический
Размеры	166,2 мм × Ø70 мм
Вес нетто	0.473 кг
Вес брутто	0.574 кг

Информация для заказа

Тип	Номер изделия	Описание
2Мп камера	DH-IPC-HFW2239SP-SA-LED-S2	2Мп полноцветная цилиндрическая сетевая видеокамера Lite с фикс. фокусным расстоянием, PAL
	DH-IPC-HFW2239SN-SA-LED-S2	2Мп полноцветная цилиндрическая сетевая видеокамера Lite с фикс. фокусным расстоянием, NTSC
Аксессуары (опционально)	PFA134	Монтажная коробка
	PFA152-E	Крепление на шест/столб
	PFM321D	Адаптер питания DC 12В 1А
	LR1002-1ET/1EC	Однопортовый Ethernet- расширитель с большой дальностью связи через коаксиальный кабель
	PFM900-E	Интегрированный тестер крепления
	PFM114	SD-карта на базе TLC

Аксессуары

Опционально:



PFA134
Монтажная коробка



PFA152-E
Крепление на шест/столб



PFM321D
Адаптер питания DC 12В 1А



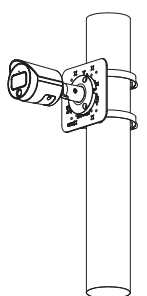
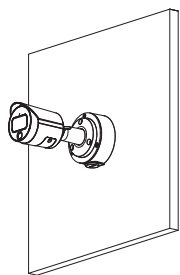
LR1002-1ET/1EC
Однопортовый Ethernet-расширитель с большой дальностью связи через коаксиальный кабель



PFM900-E
Интегрированный тестер крепления



PFM114
SD-карта на базе TLC

Шест/столб	Монтажная коробка
PFA134+PFA152-E	PFA134
	

Размеры (мм)

