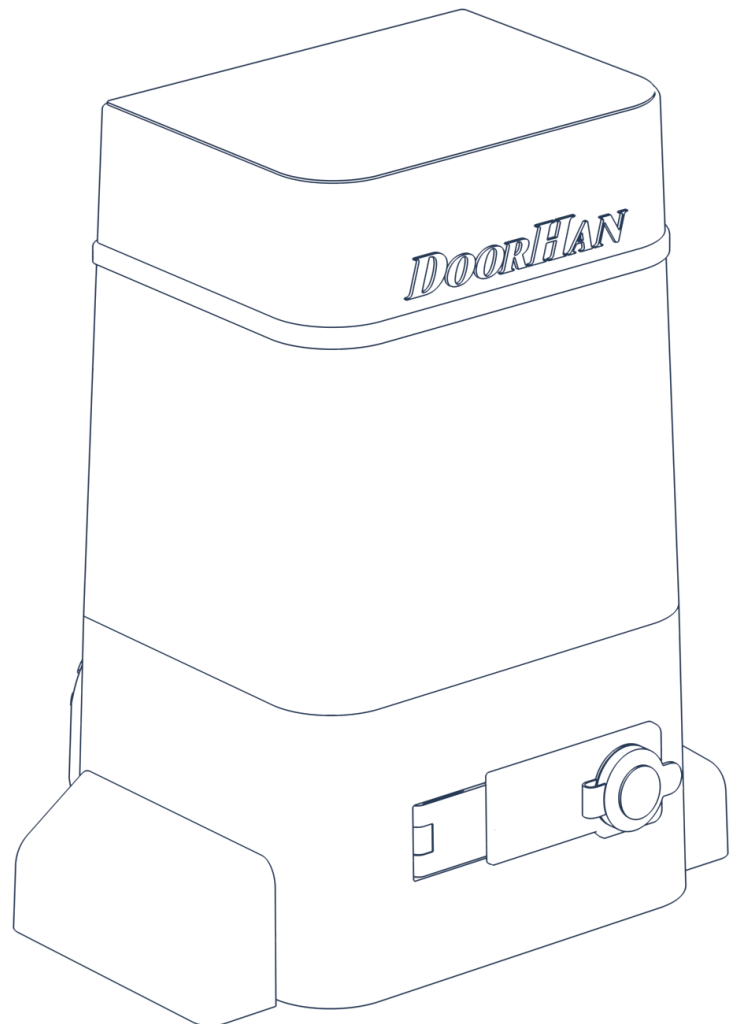


Общая информация General Information	2
Установка зубчатой рейки Gear Rack Installation	4
Установка привода Operator Installation	5
Установка магнитов Magnets Installation	8
Работа расцепителя Release Operation	10

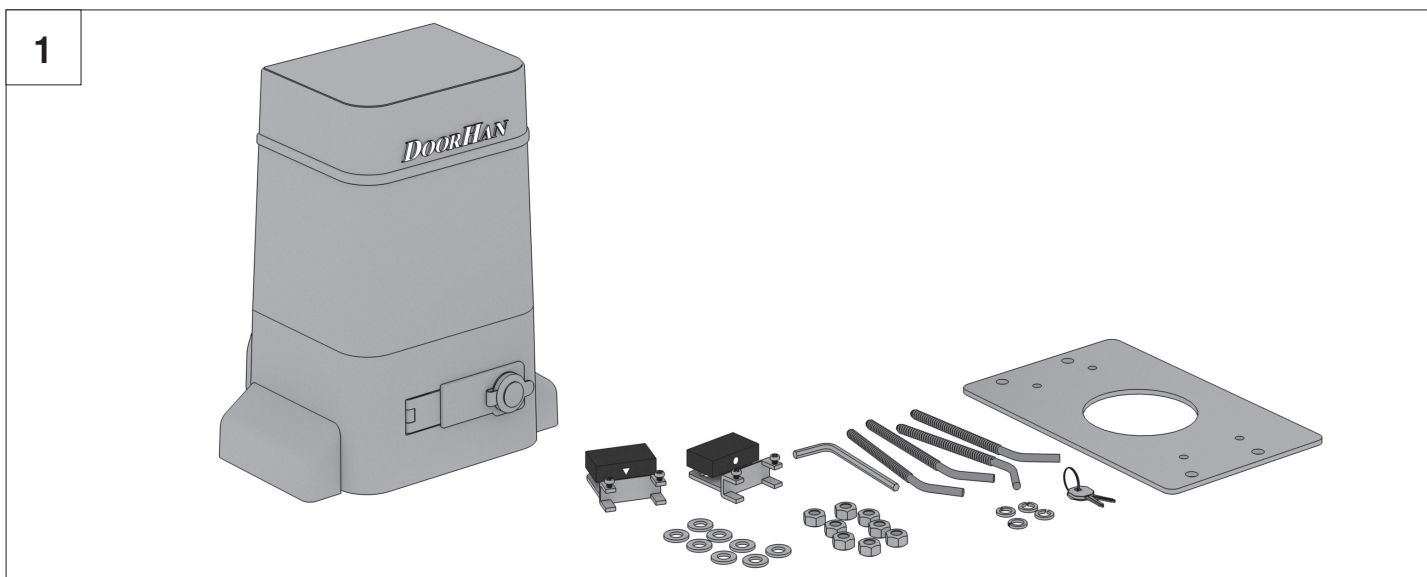
## Привод для откатных ворот SLIDING-1300PRO/ 2100PRO

## Sliding Gate Operator of SLIDING- 1300PRO/2100PRO Series

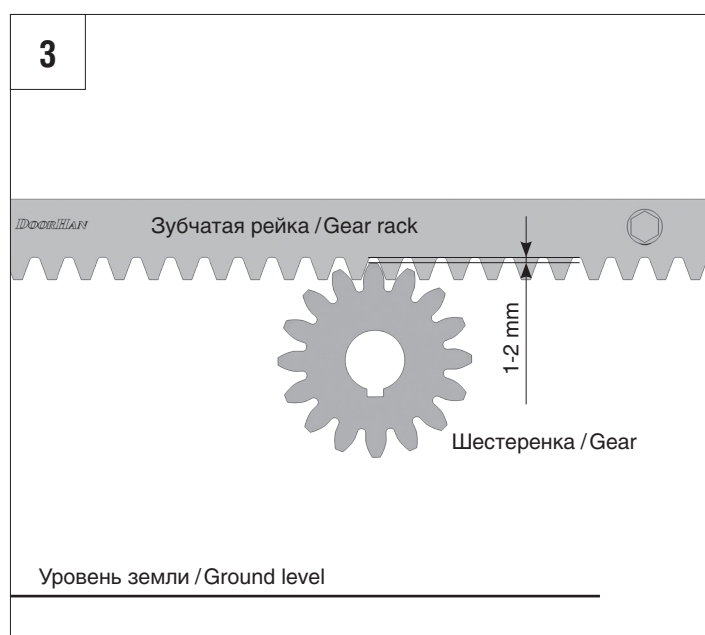
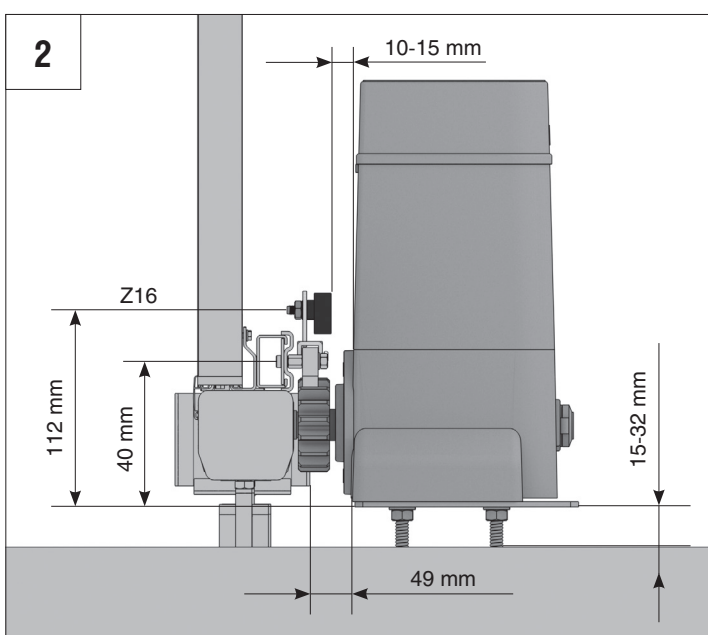
Инструкция  
Installation Instructions

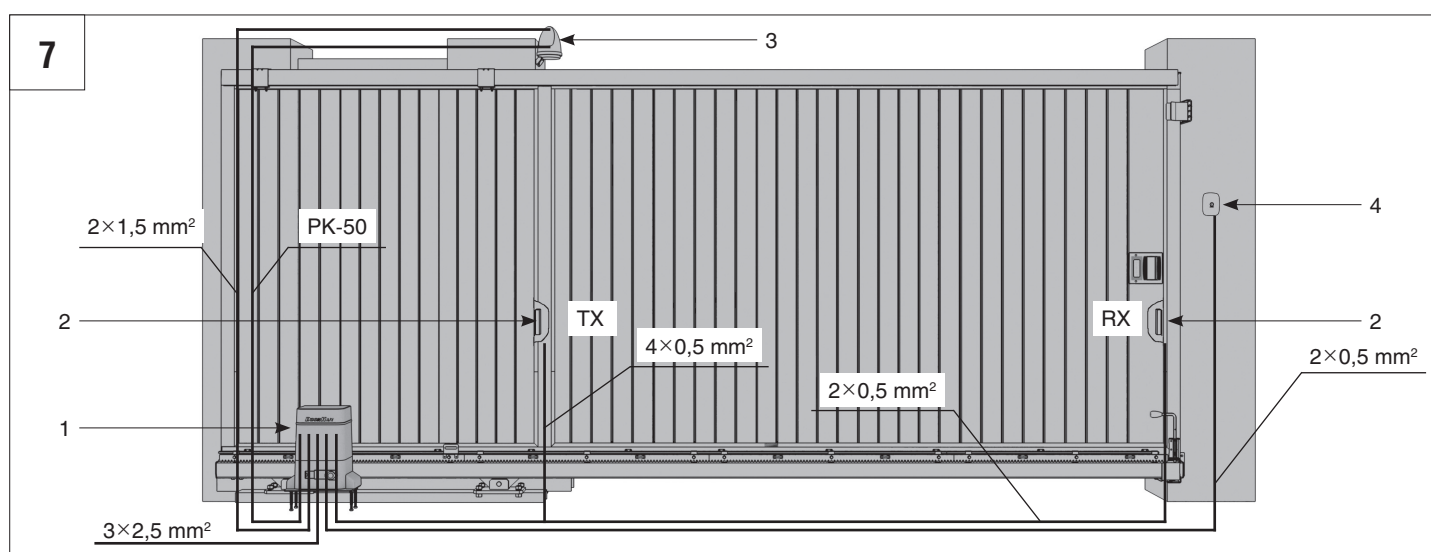
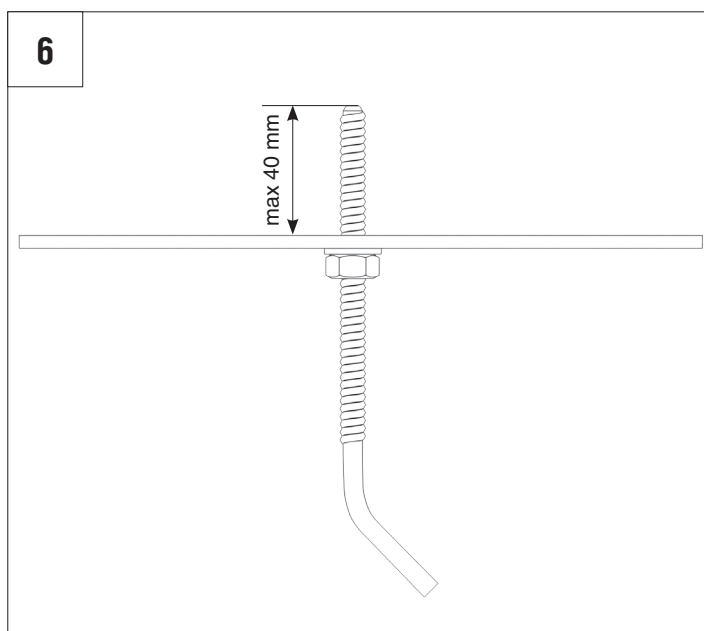
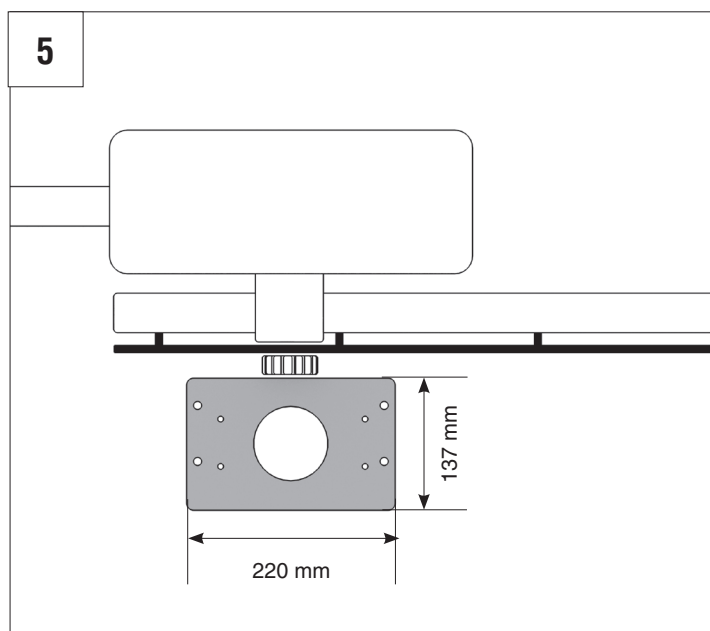
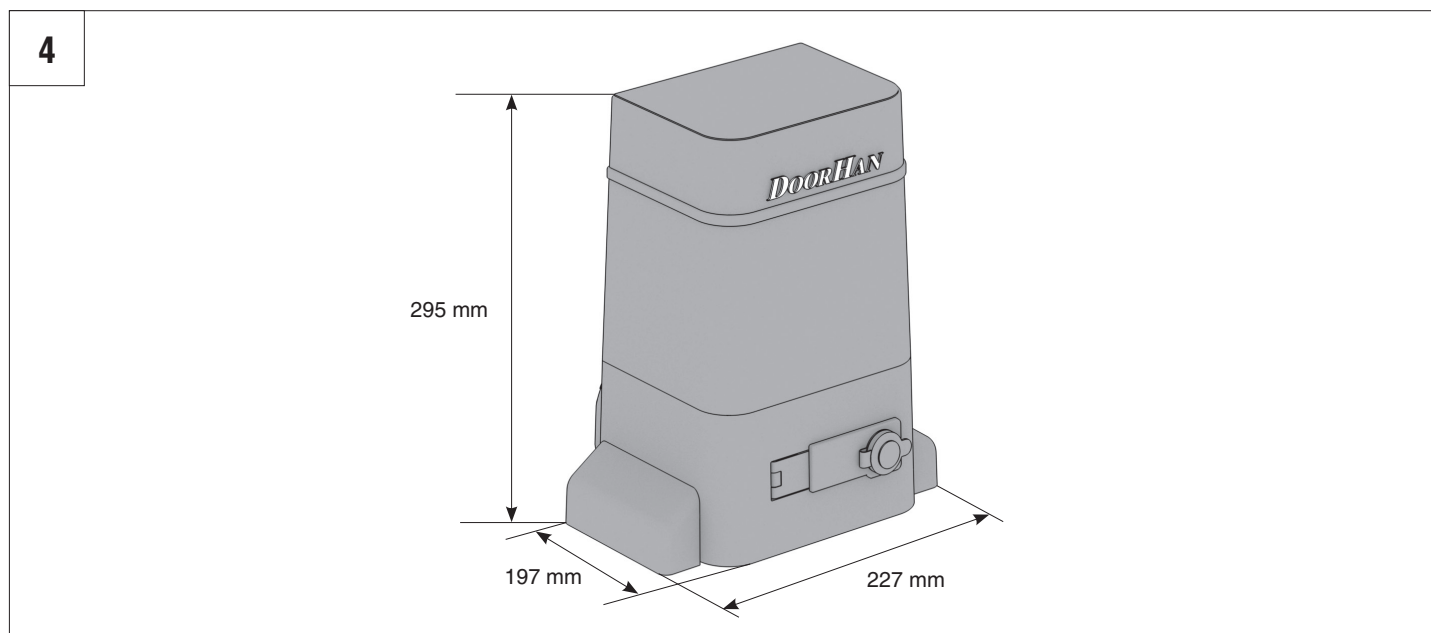


## ОБЩАЯ ИНФОРМАЦИЯ / GENERAL INFORMATION



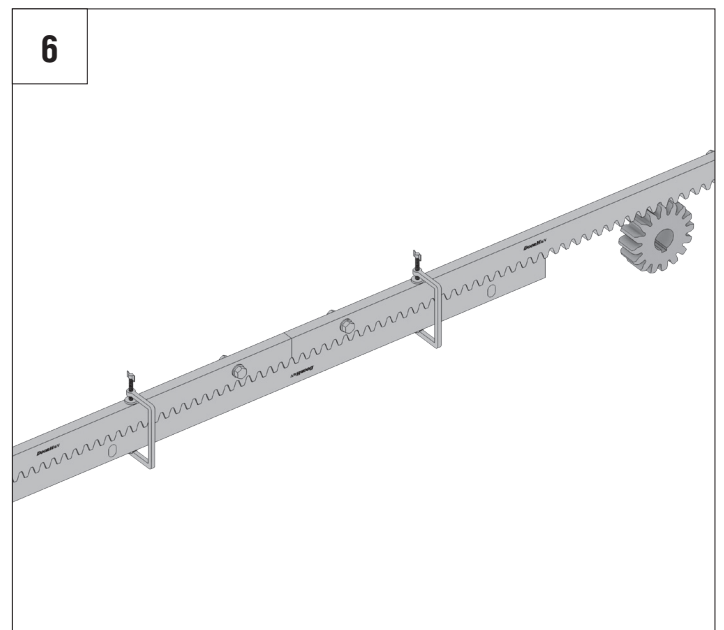
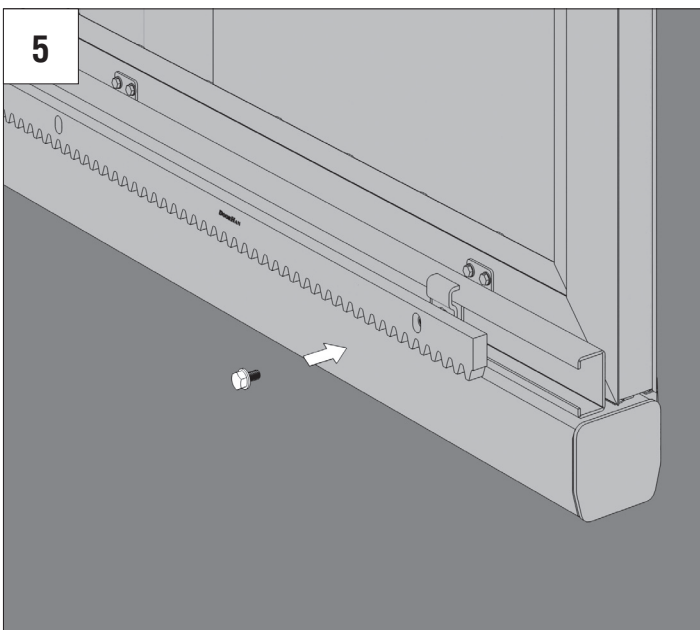
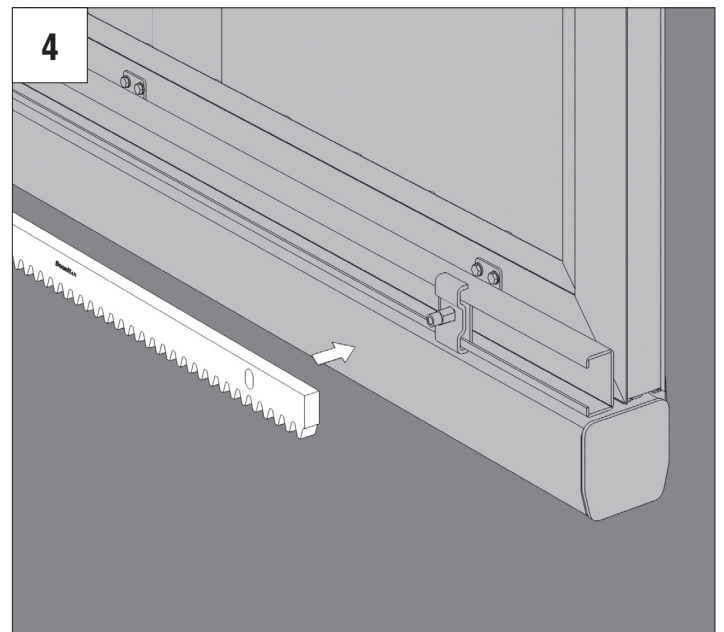
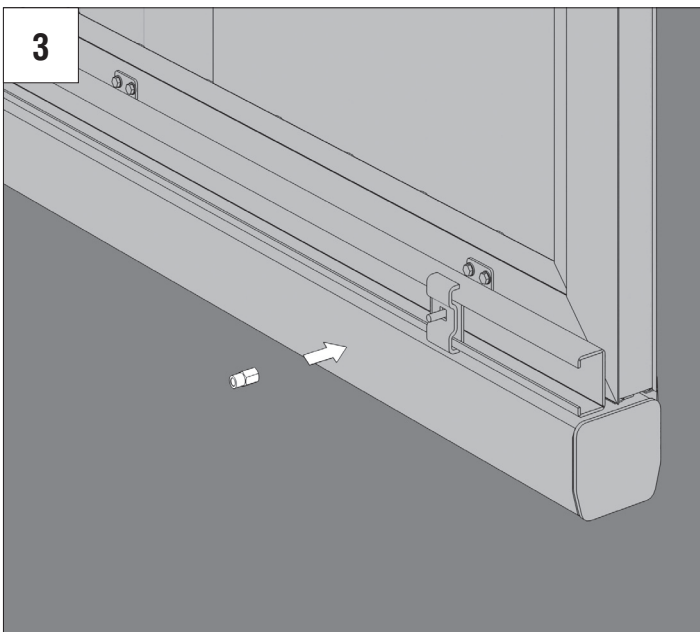
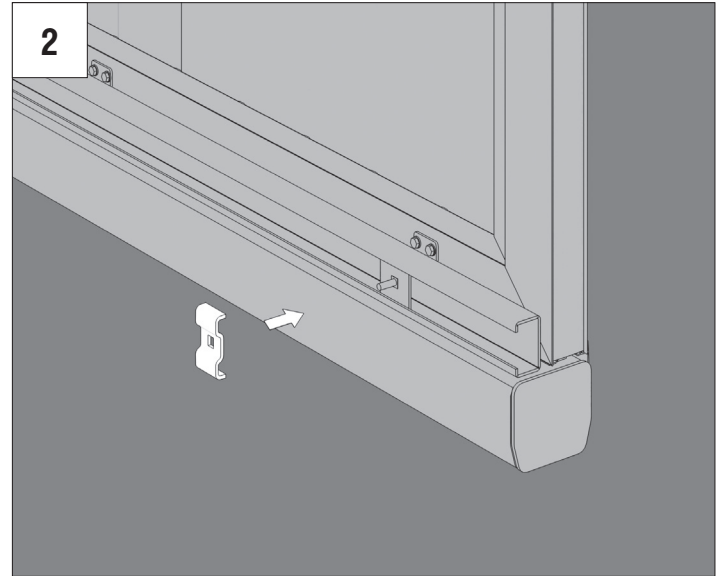
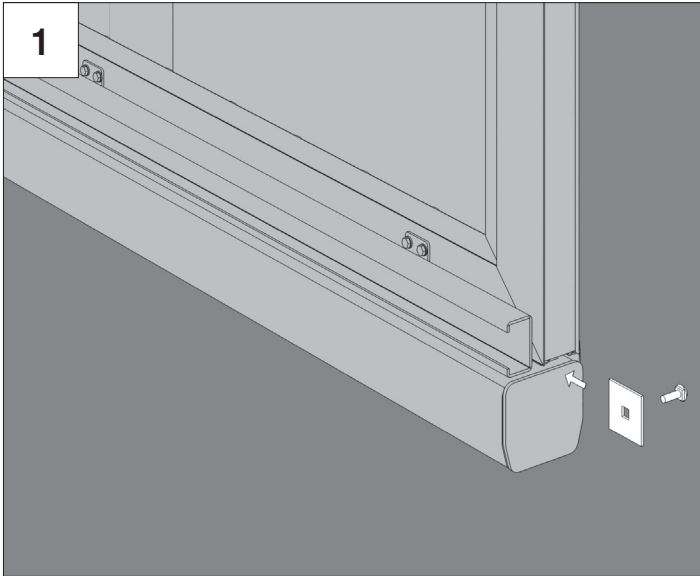
Технические характеристики / Specifications	Sliding-1300PRO	Sliding-2100PRO
Питающее напряжение, В/Гц / Supply voltage, V/Hz	220-240 / 50, 60	
Мощность, Вт / Power, W	550	800
Передаточное отношение редуктора / Gear ratio	1:30	
Рейка / Gear rack	M4	
Шестерня / Gear	Z16	
Максимальное линейное усилие, Н / Maximum linear force, N	900	1350
Максимальный крутящий момент, Н·м / Maximum torque, N·m	27,5	43
Термозащита, °C / Thermal protection, °C	125	
Интенсивность, % / Intensity, %	50	
Диапазон рабочих температур, °C / Operating temperature, °C	-30...+55	
Класс защиты / Protection class	IP54	
Максимальная масса ворот, кг / Maximum gate weight, kg	1300	2100
Скорость ворот, м/мин / Gate speed, m/min	10	
Концевые выключатели / Limit switches	магнитные / magnetic	
Емкость конденсатора, мкФ / Condenser capacity, mkF	20 ± 5 %	35 ± 5 %



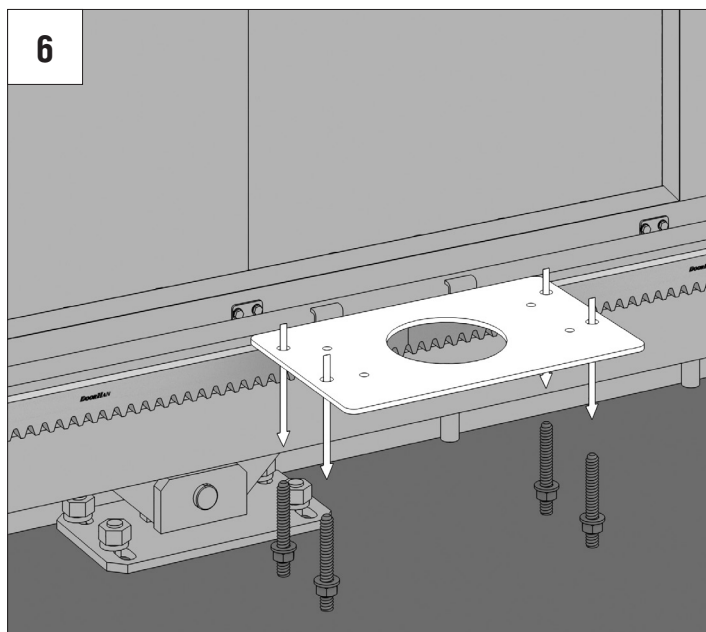
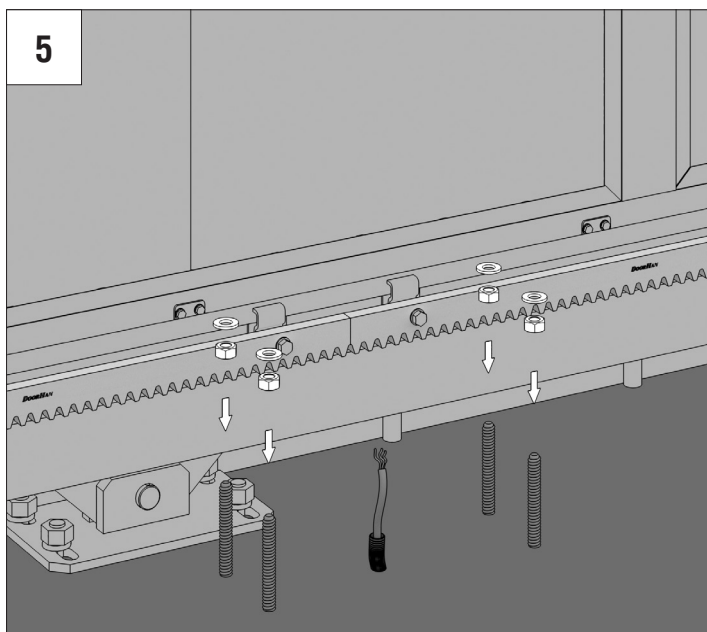
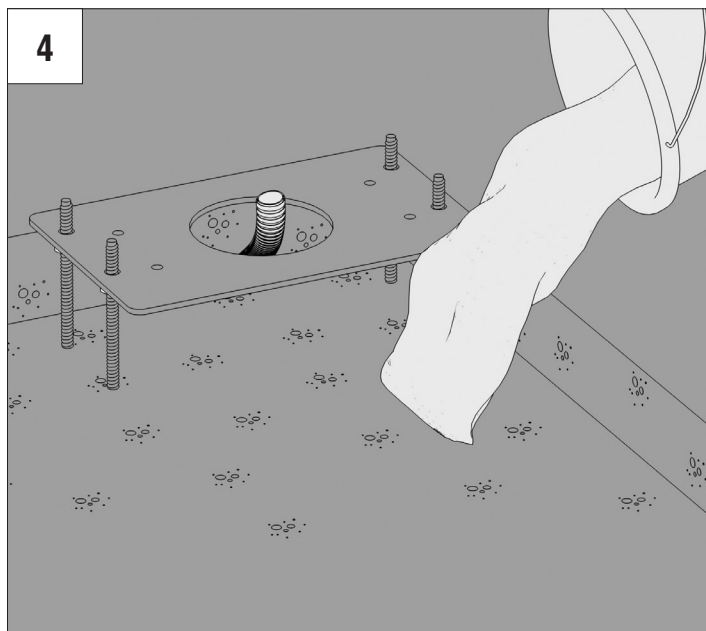
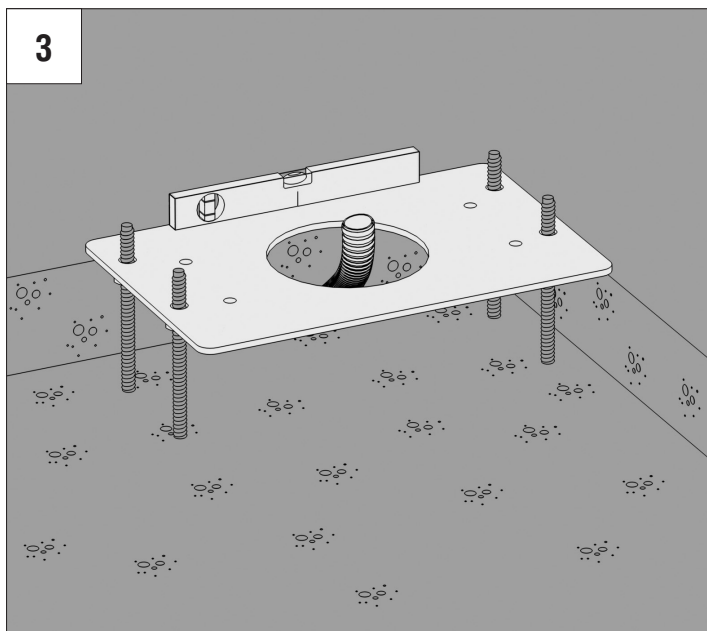
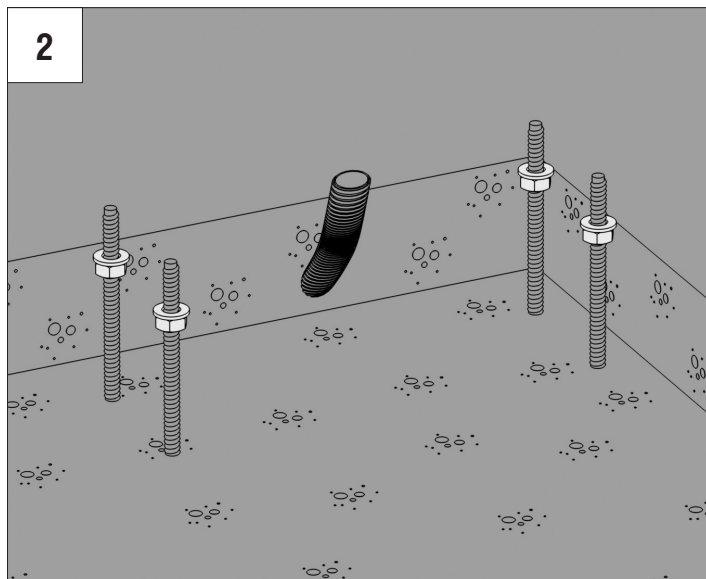
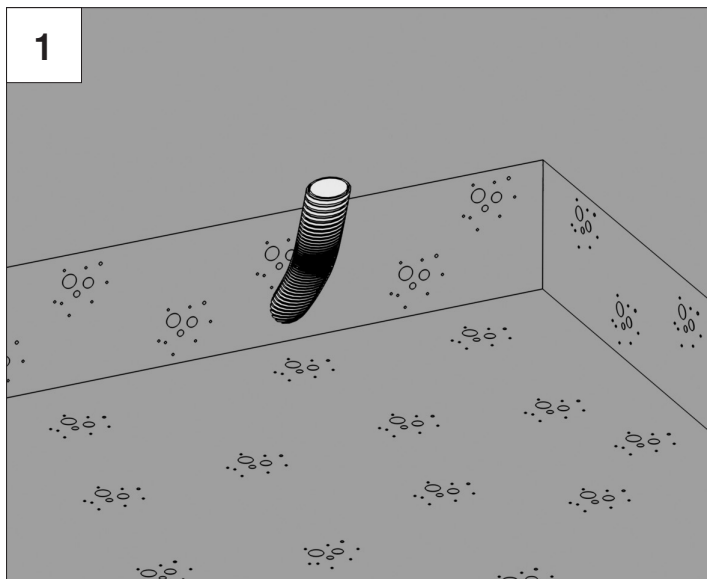


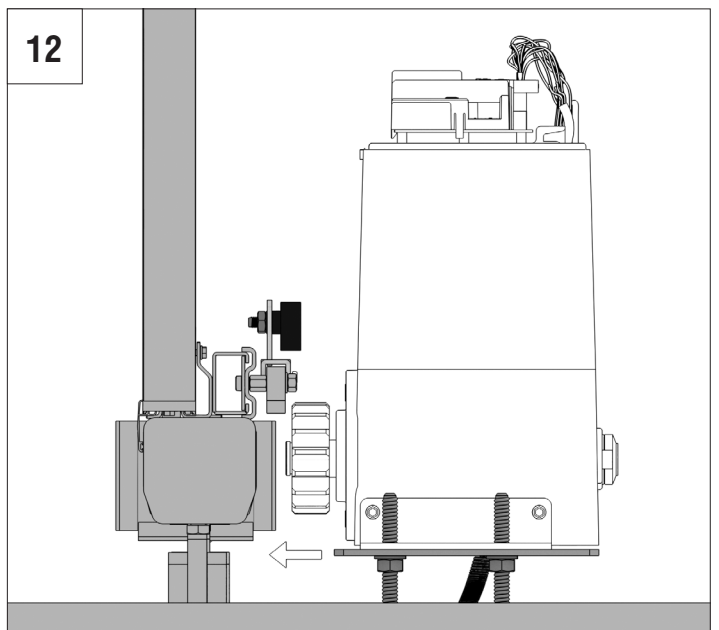
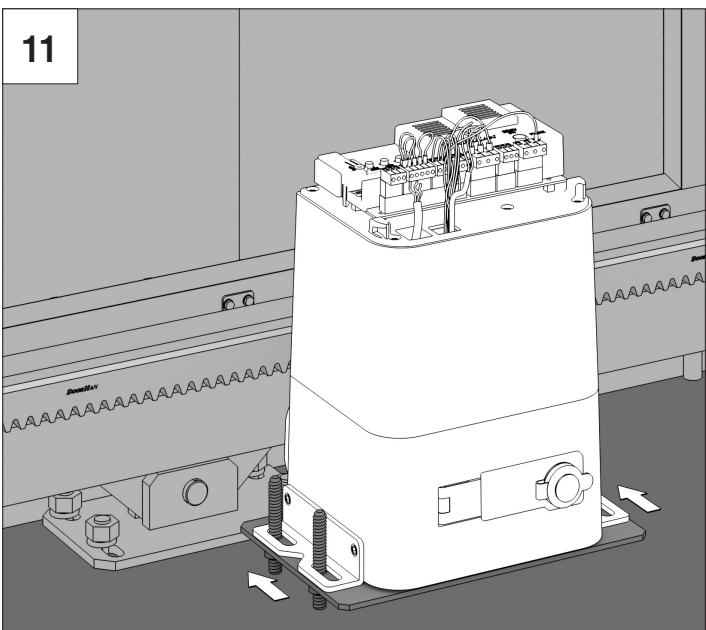
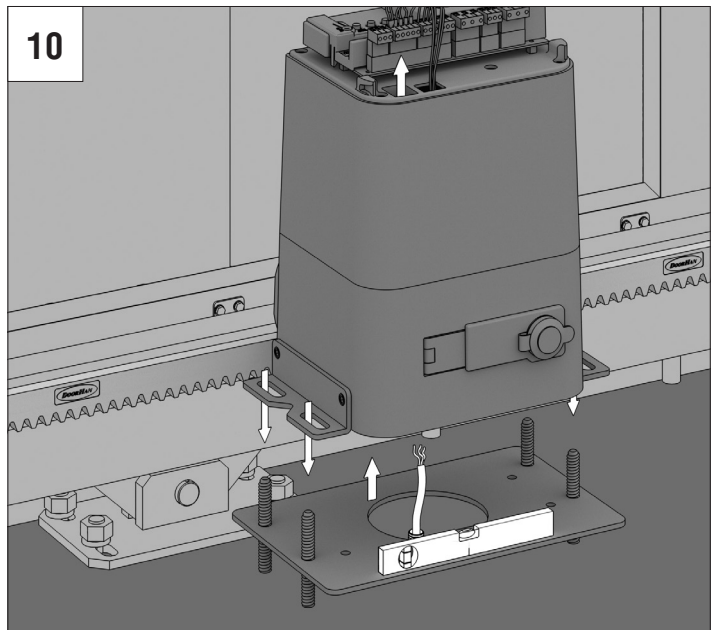
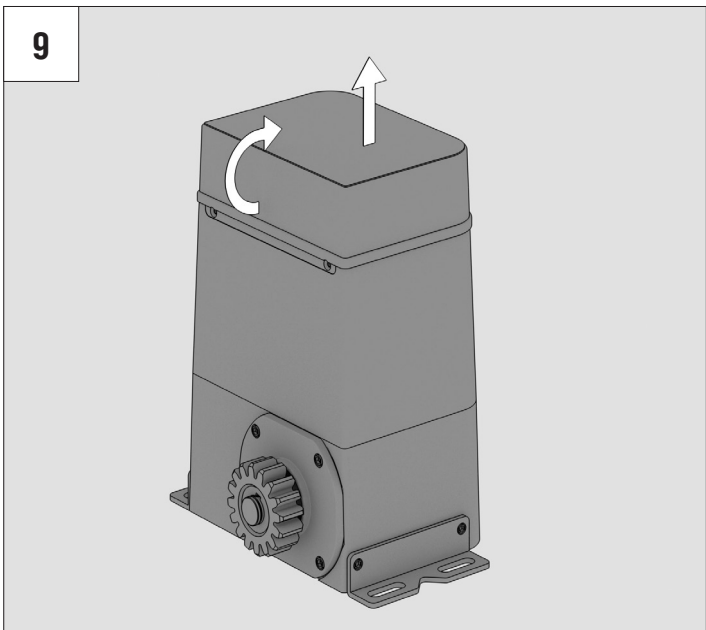
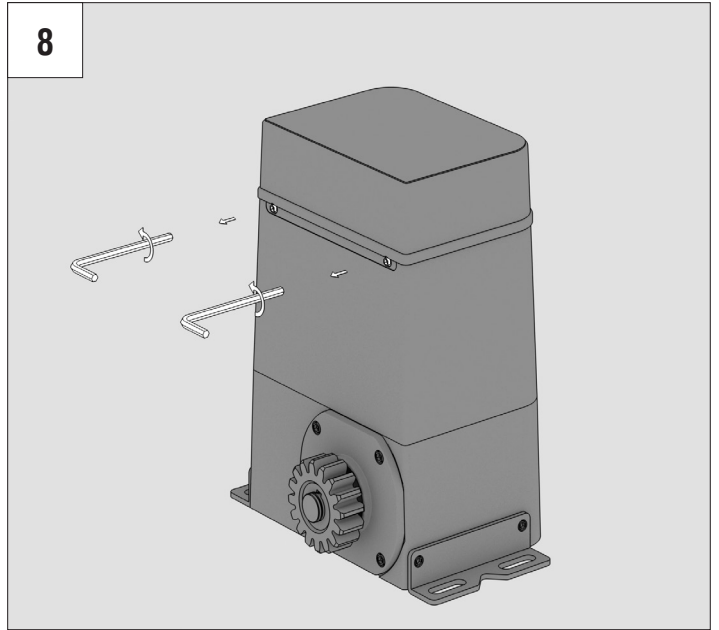
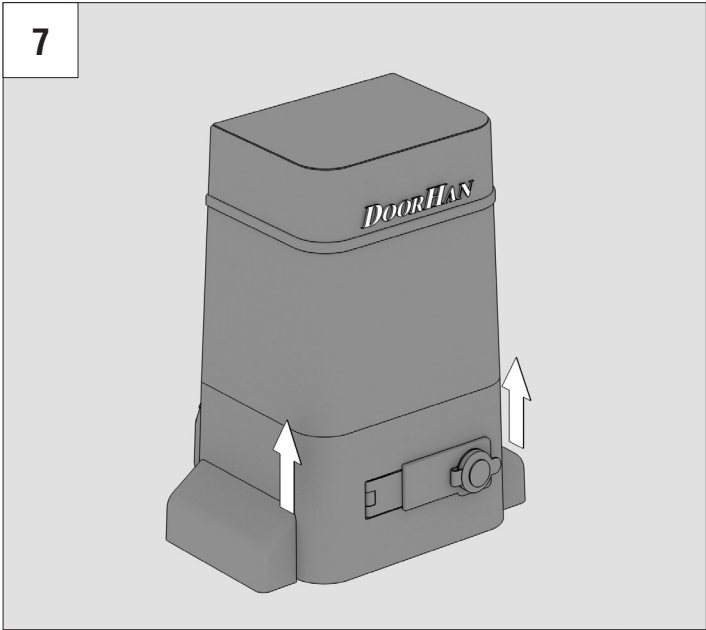
1. Привод с блоком управления/Operator with control unit    3. Сигнальная лампа/Signal lamp  
 2. Фотоэлементы/Photocells    4. Ключ-кнопка/Key-button

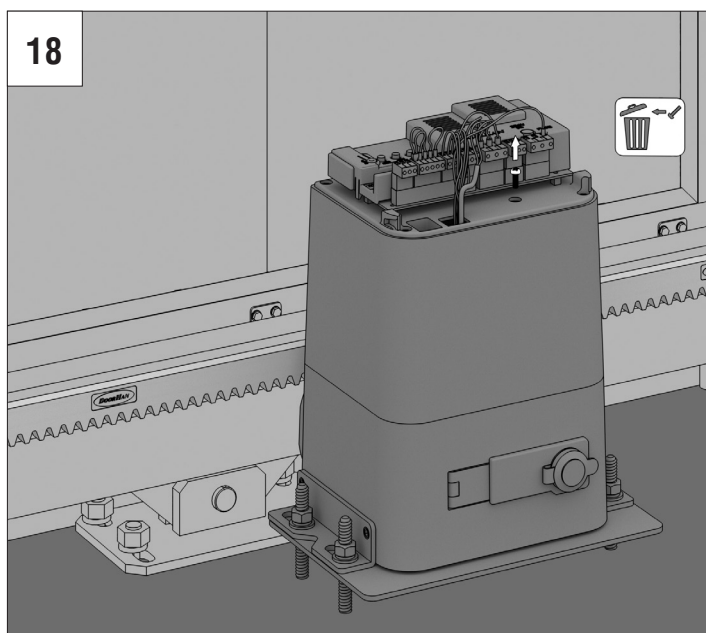
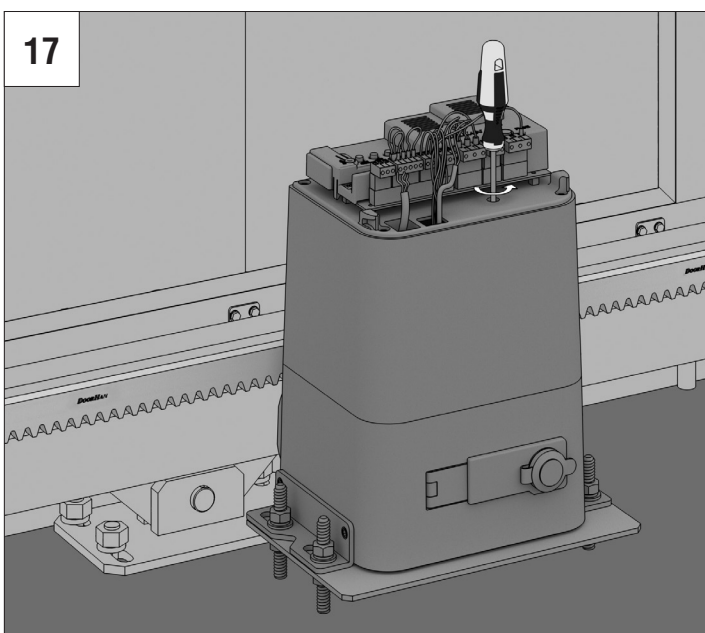
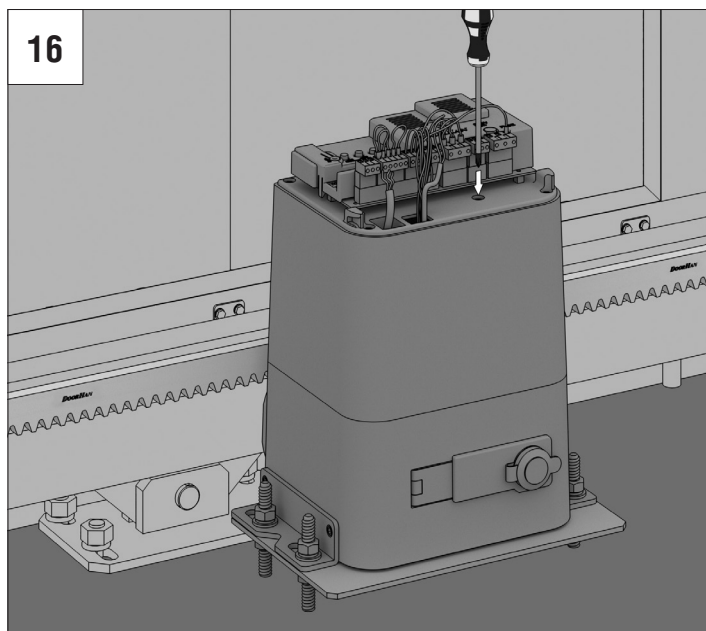
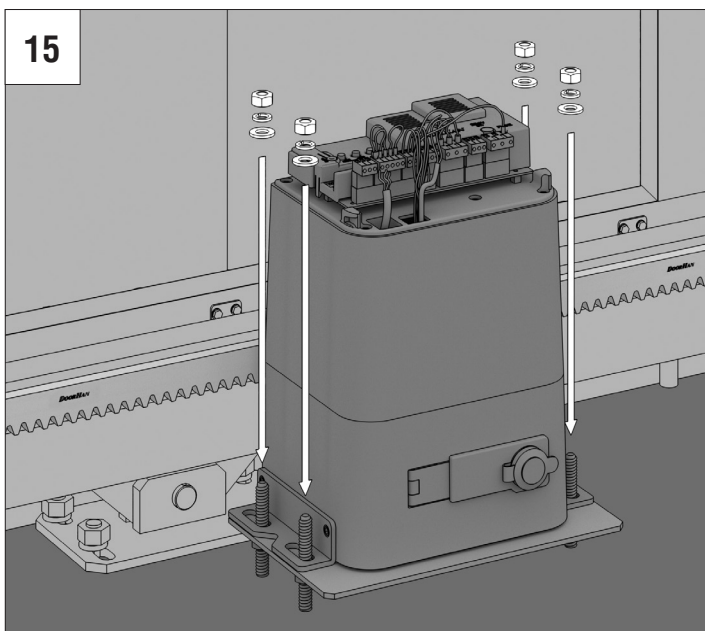
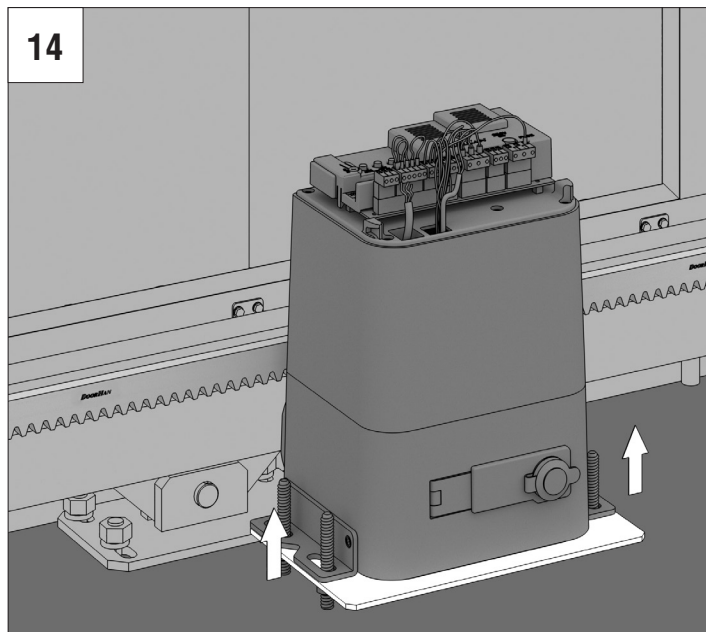
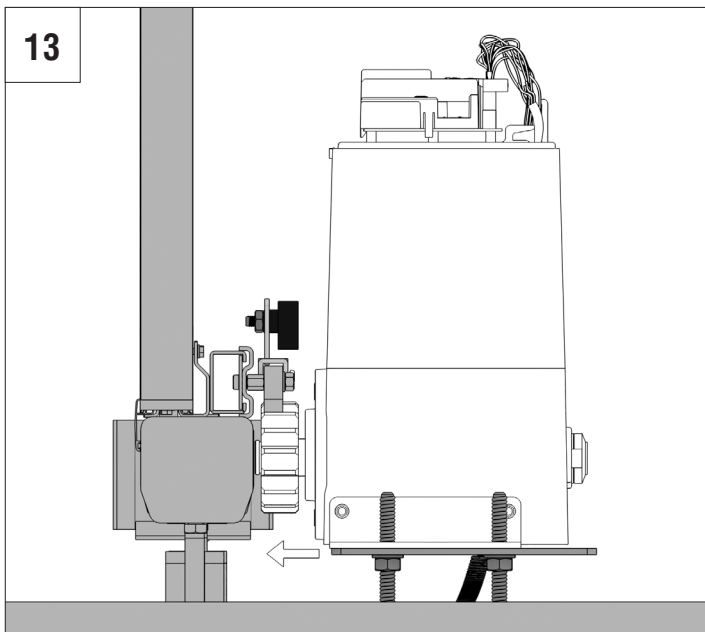
## УСТАНОВКА ЗУБЧАТОЙ РЕЙКИ / GEAR RACK INSTALLATION

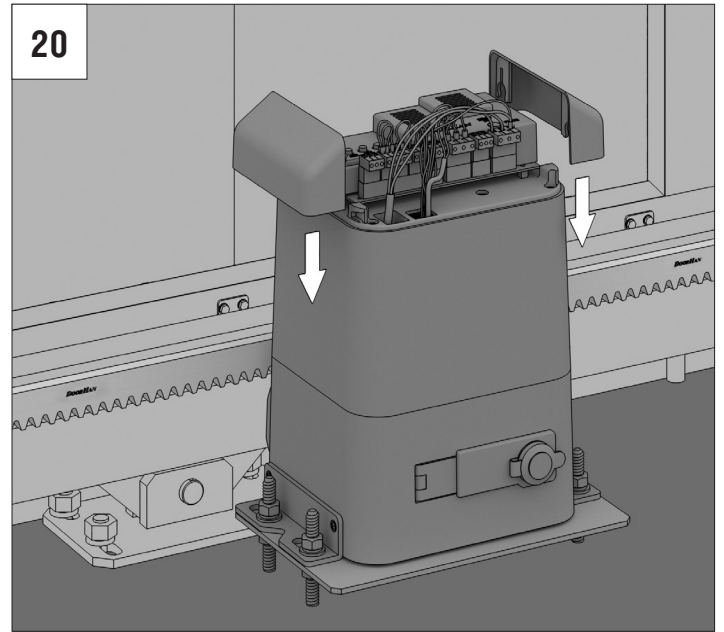
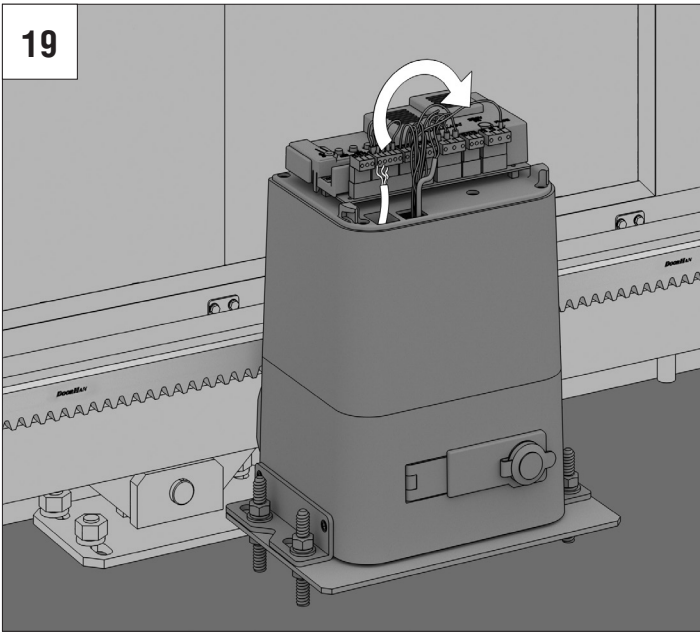


УСТАНОВКА ПРИВОДА / OPERATOR INSTALLATION

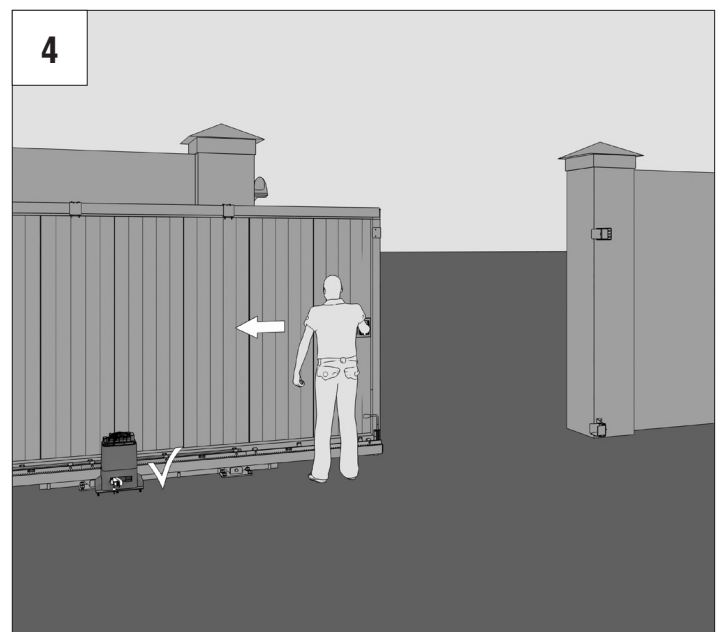
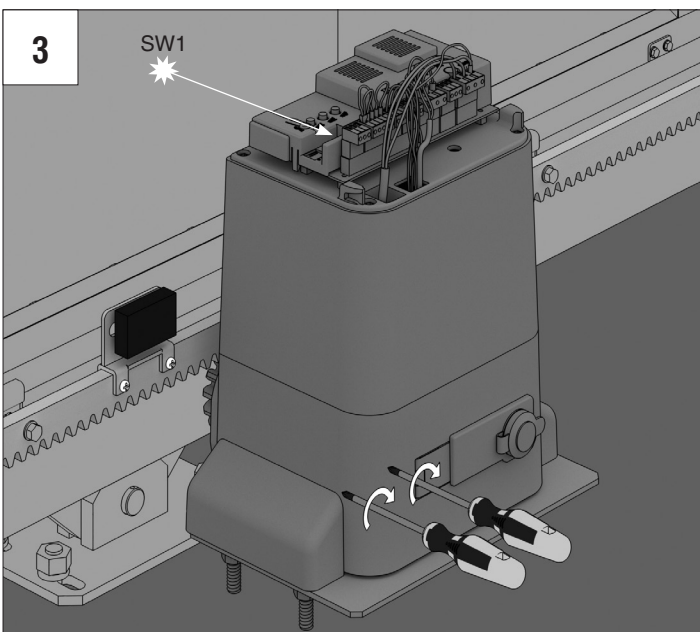
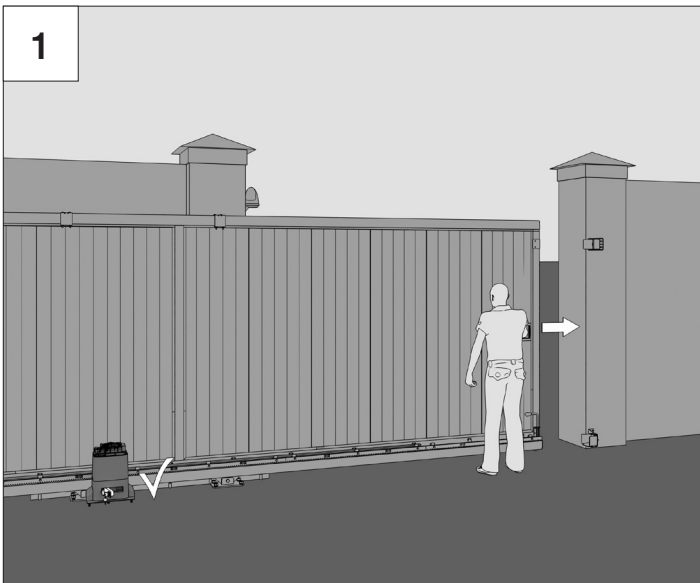




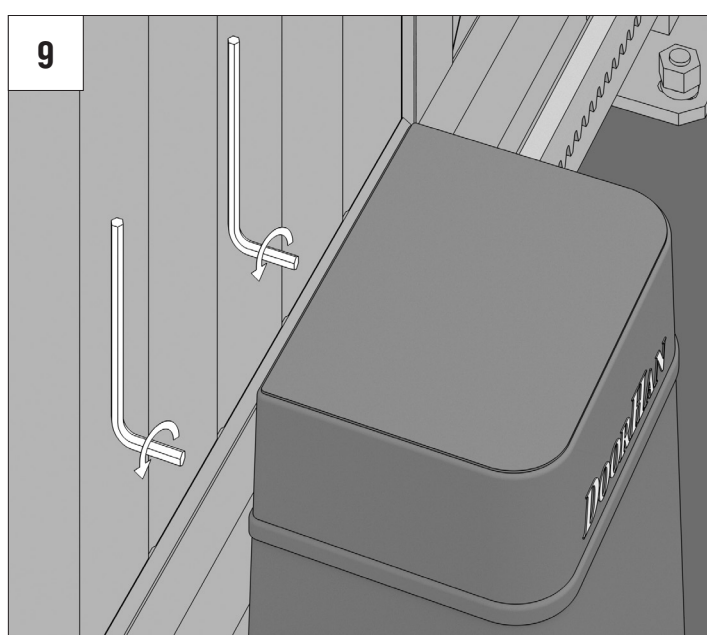
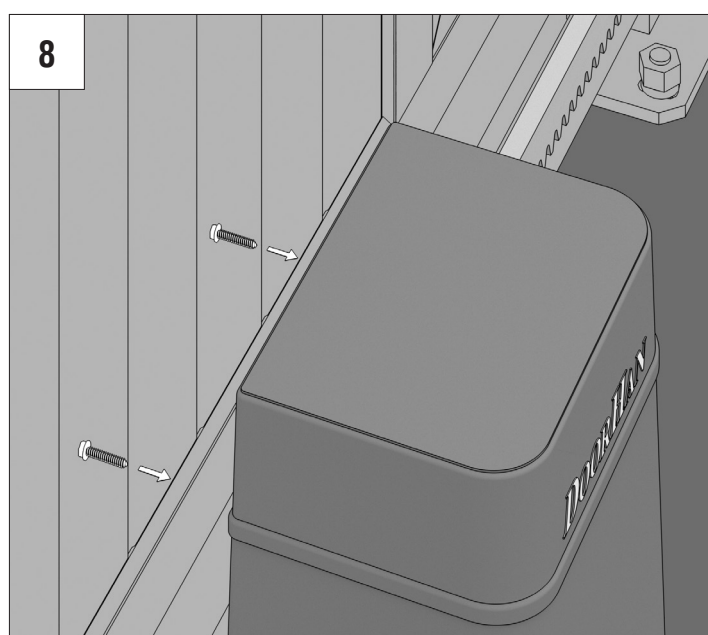
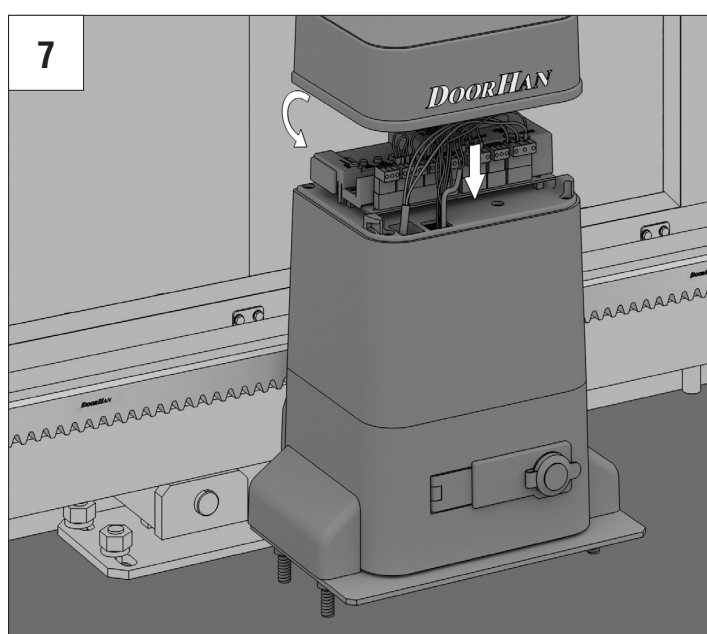
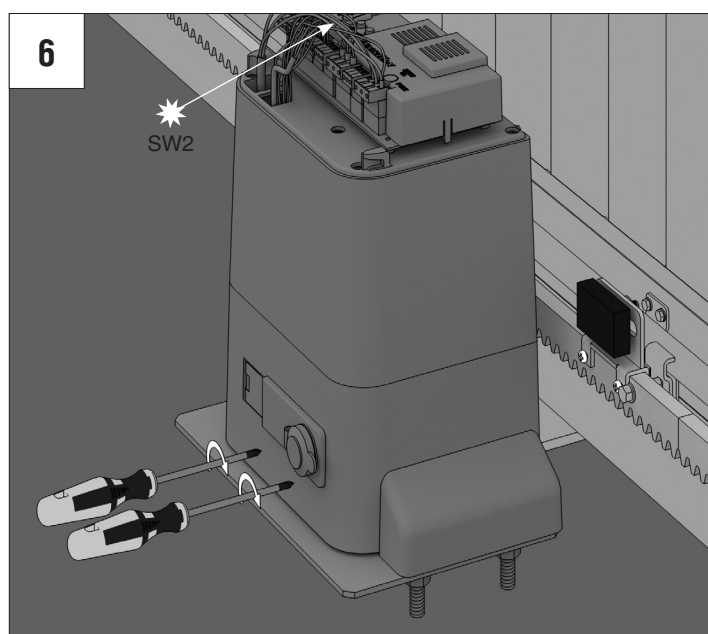




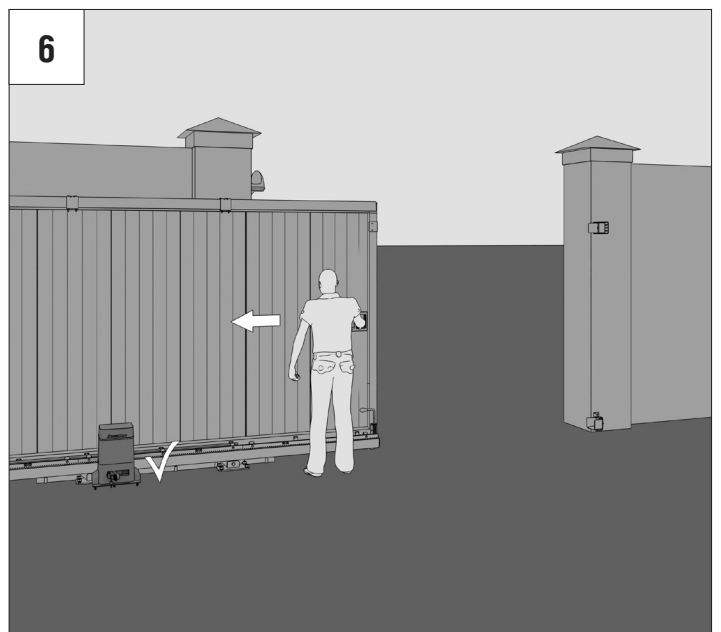
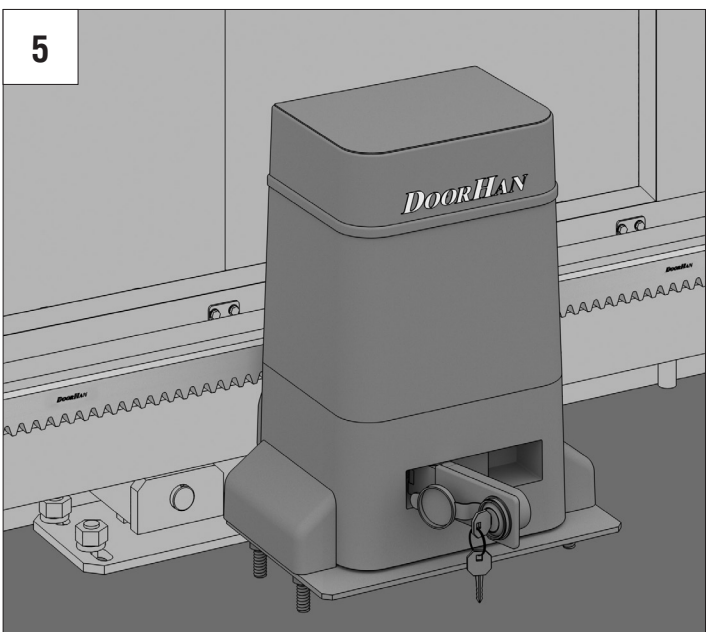
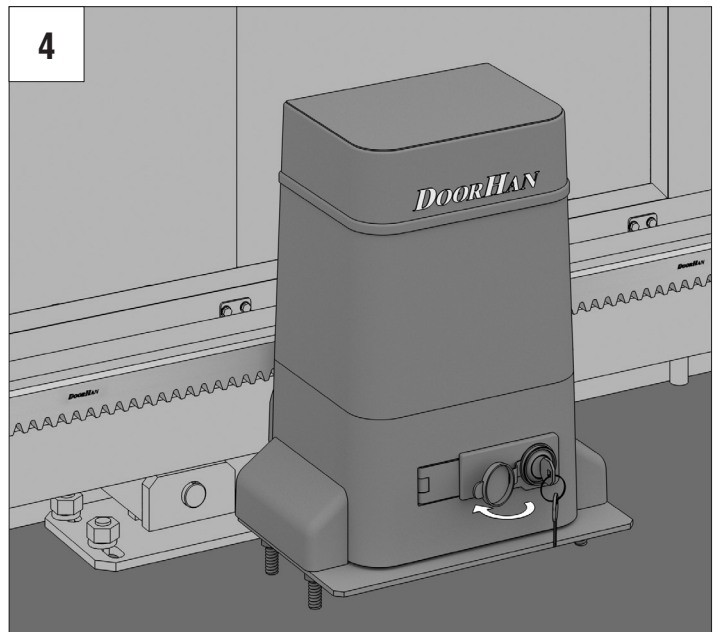
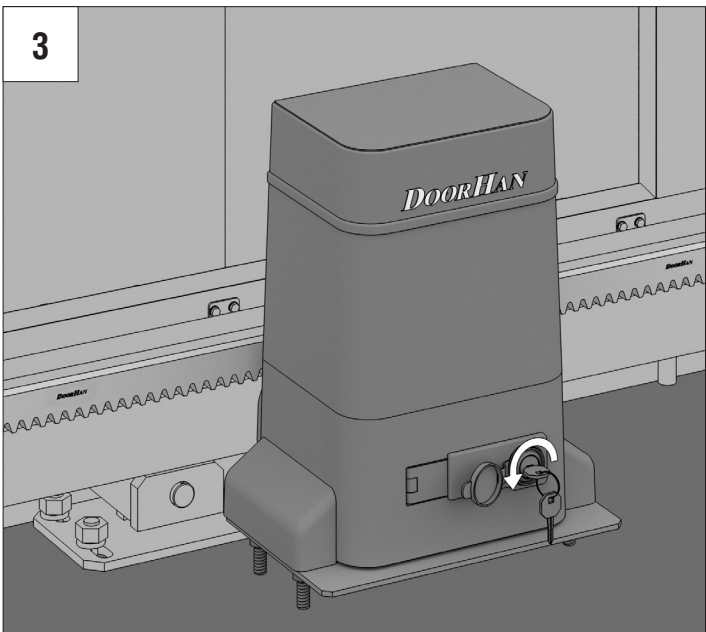
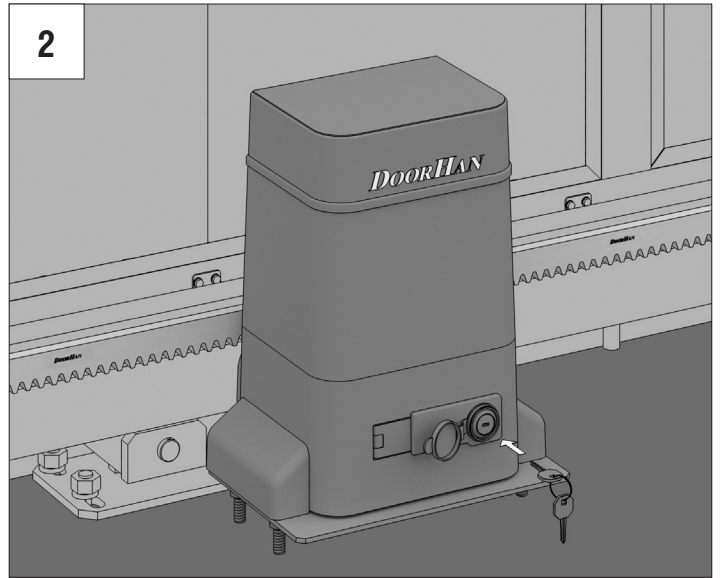
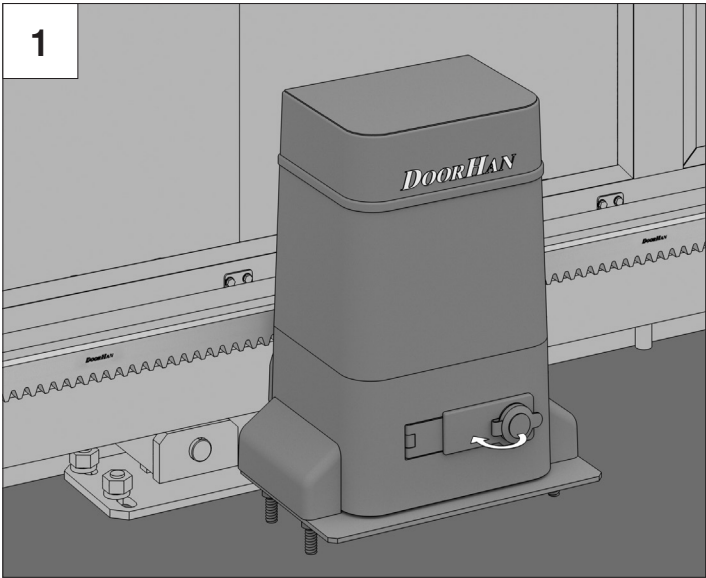
**УСТАНОВКА МАГНИТОВ / MAGNETS INSTALLATION**

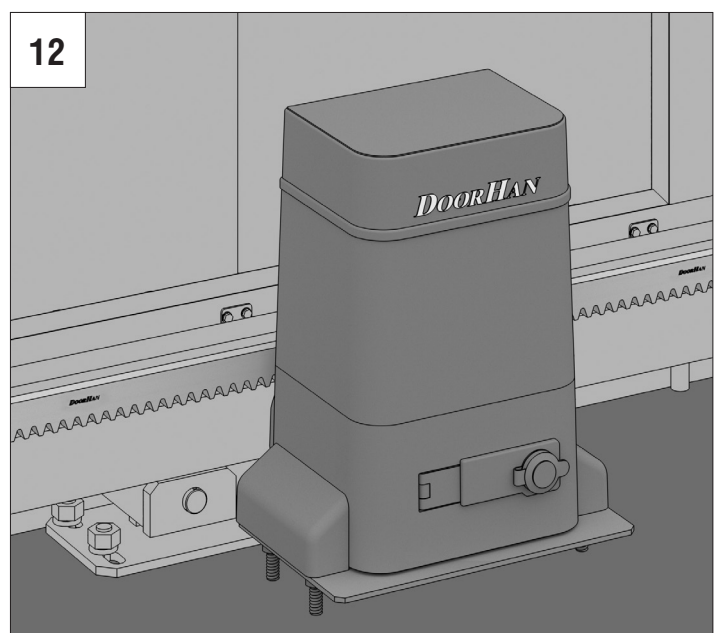
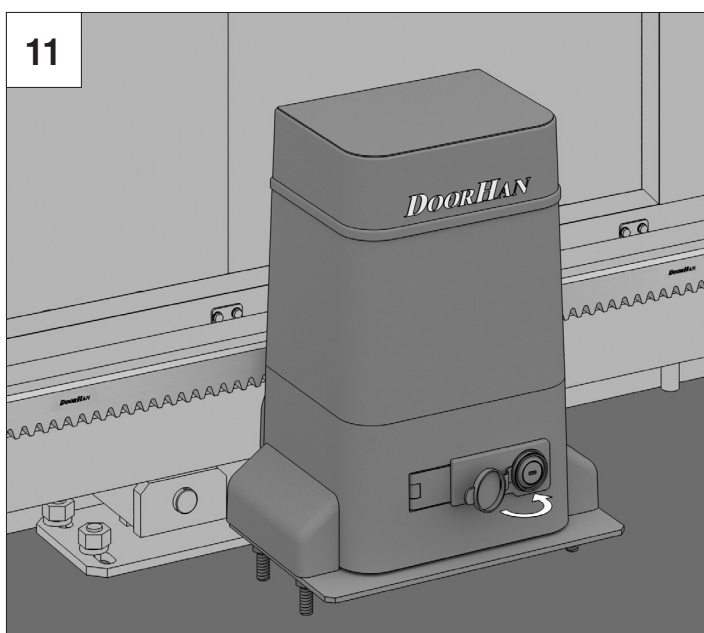
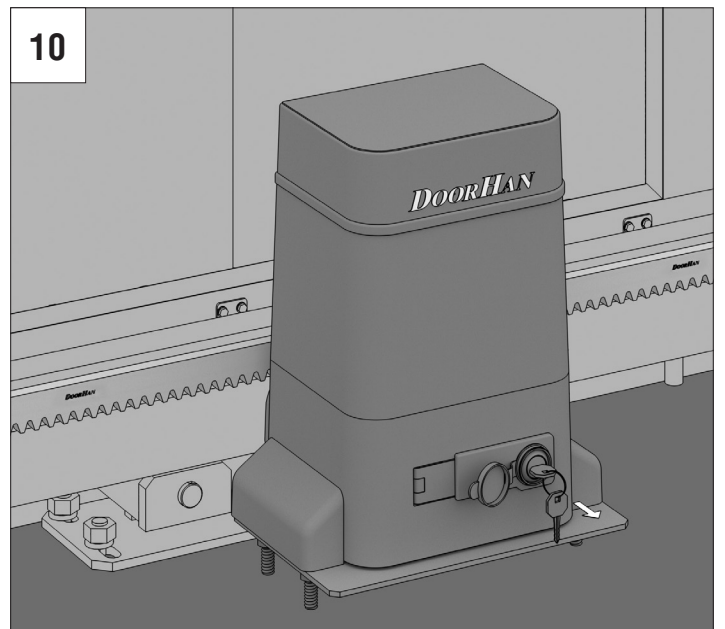
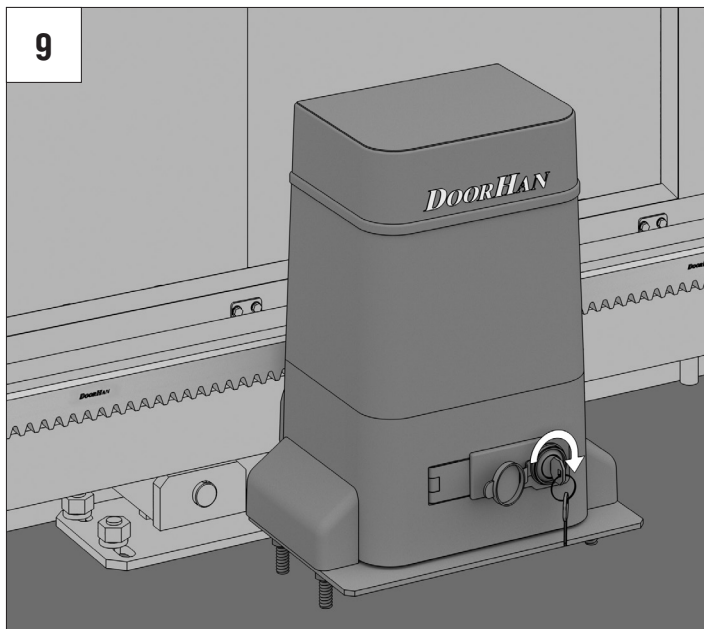
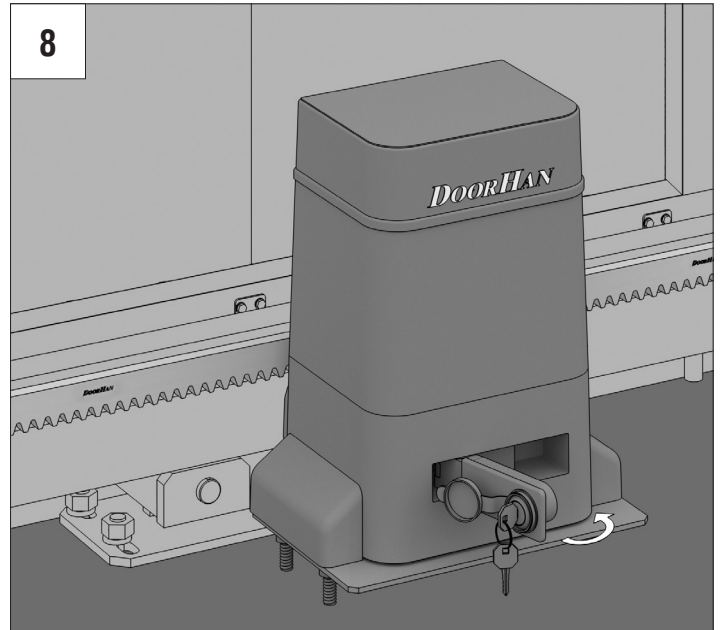
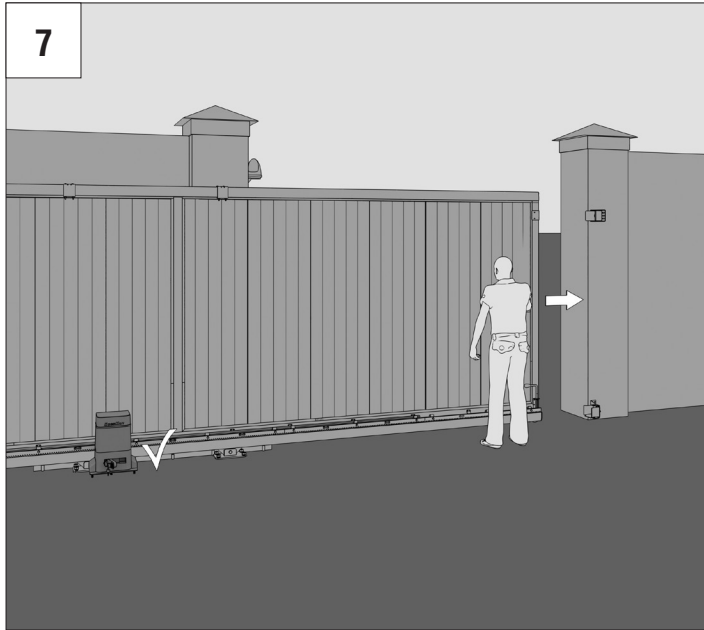


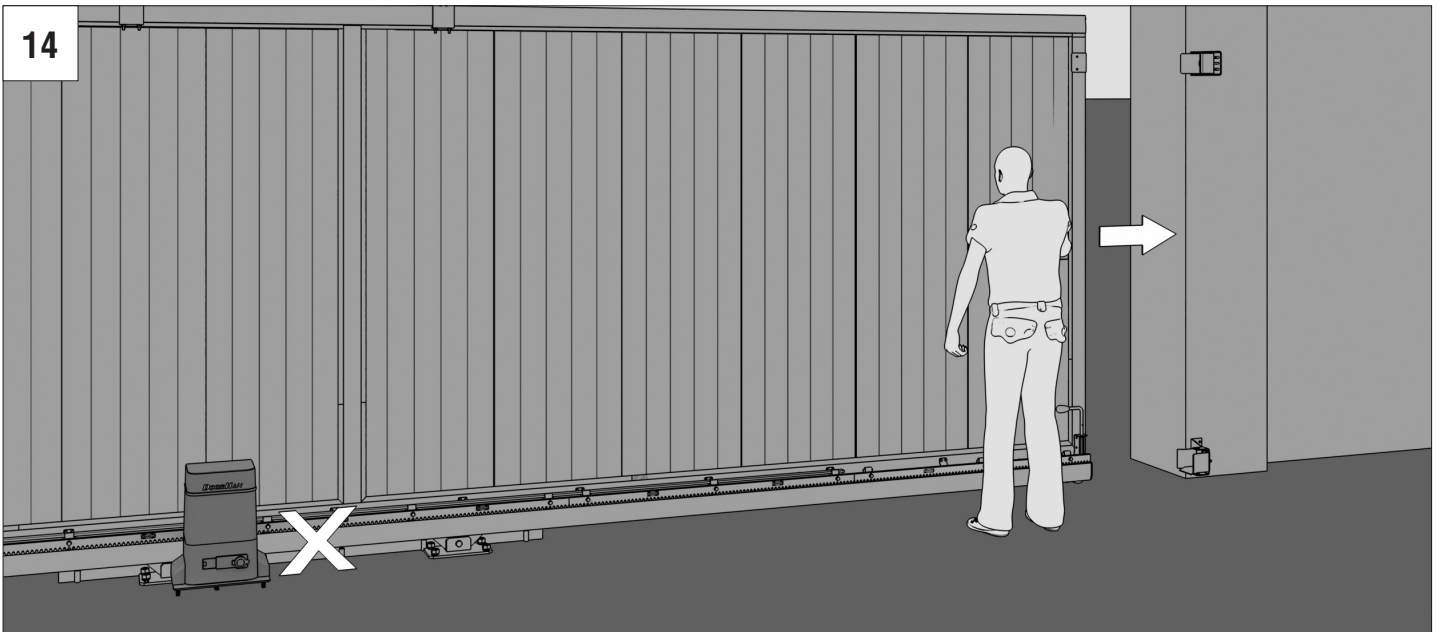
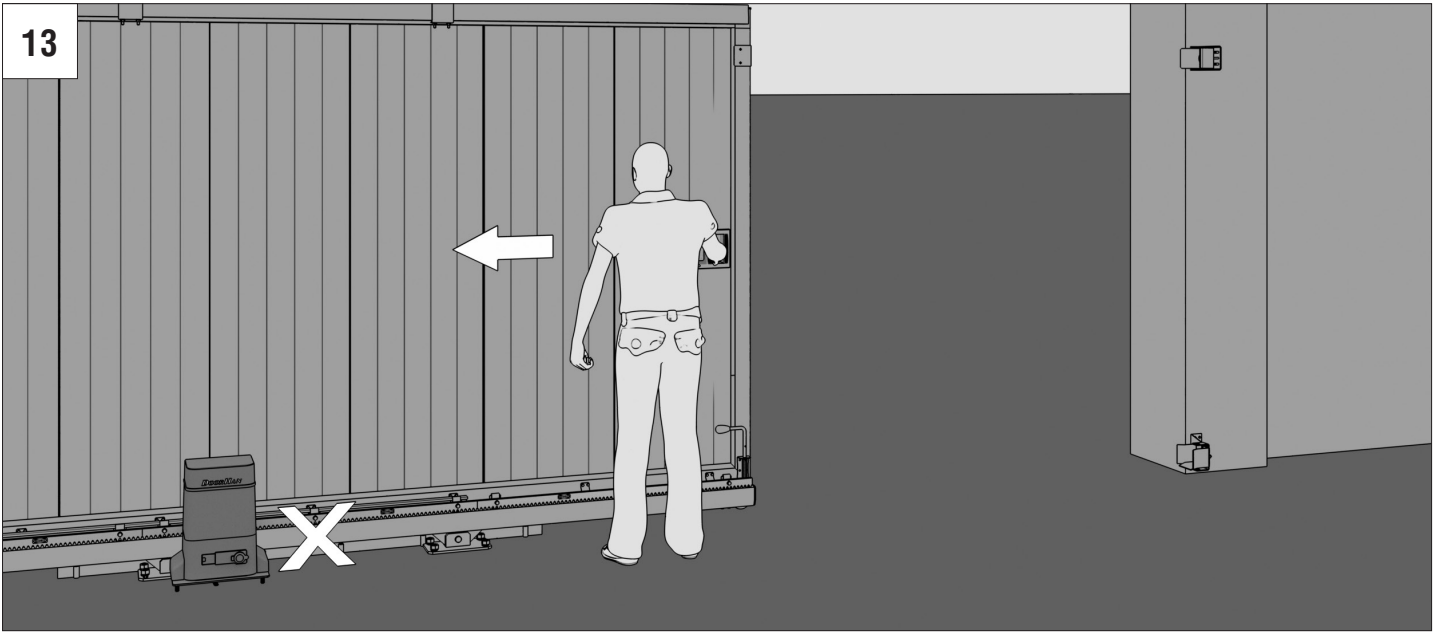




**РАБОТА РАСЦЕПИТЕЛЯ / RELEASE OPERATION**













# *DOORHAN*<sup>®</sup>

Компания DoorHan благодарит вас за приобретение нашей продукции. Мы надеемся, что вы останетесь довольны качеством данного изделия.

По вопросам приобретения, дистрибьюции и технического обслуживания обращайтесь в офисы региональных представителей или центральный офис компании по адресу:

Россия, 143002, Московская обл.,  
Одинцовский р-н, с. Акулово, ул. Новая, д. 120  
Тел.: 8 495 933-24-00  
E-mail: [Info@doorhan.ru](mailto:Info@doorhan.ru)  
[www.doorhan.ru](http://www.doorhan.ru)

We very much appreciate that you have chosen the product manufactured by our company and believe that you will be satisfied with its quality.

For information on purchasing, distribution and servicing contact DoorHan central office at:

120 Novaya street, Akulovo village,  
Odintsovo district, Moscow region,  
143002, Russia  
Phone: +7 495 933-24-00  
E-mail: [info@doorhan.com](mailto:info@doorhan.com)  
[www.doorhan.com](http://www.doorhan.com)