



МАРТ

Е-МАРТ
ВАШ ПОСТАВЩИК
САМЕ

<https://emart.su/brands/come/>

Федеральный	8 800 511-77-41
Санкт-петербург	8 812 426-99-66
Москва	8 495 137-99-67
Краснодар	8 861 205-62-66

www.emart.su

mail@emart.su

CAME

АВТОМАТИЧЕСКИЕ ДОРОЖНЫЕ ШЛАГБАУМЫ

FA00773-RU

CE



ИНСТРУКЦИЯ ПО МОНТАЖУ **G2500 - G2500N**

RU Русский



ВНИМАНИЕ!

Важные правила техники безопасности: ПРОЧИТАЙТЕ ВНИМАТЕЛЬНО!



Предисловие

• Это изделие должно использоваться исключительно по назначению. Любое другое применение рассматривается как опасное. CAME S.p.A. не несет никакой ответственности за ущерб, нанесенный неправильным, ошибочным или небрежным использованием изделия. • Действие гарантии, а значит, и правильная установка изделия обусловлены соблюдением технических характеристик и правильной процедуры монтажа в соответствии с определенными правилами, мерами безопасности и соответствующим использованием, указанными в технической документации на эти товары. • Следует хранить эти предупреждения вместе с инструкциями по установке и эксплуатации компонентов автоматической системы.

Перед установкой

(Проверка существующего состояния: если проверка дала отрицательные результаты, необходимо повременить с началом монтажных работ до тех пор, пока условия работы не будут полностью соответствовать требованиям безопасности)

• Монтаж и настройка оборудования должны выполняться исключительно квалифицированным персоналом • Необходимо выполнять монтаж, проводку кабелей, электрические подключения и наладку системы в соответствии с установленными правилами, мерами безопасности и соответствующим использованием, указанными в технической документации на эти товары • Перед тем как приступить к выполнению каких-либо работ, необходимо внимательно прочитать все инструкции; неправильный монтаж может стать источником опасности и привести к нанесению ущерба людям или имуществу • Необходимо проверить, чтобы стрела шлагбаума была в хорошем состоянии, отрегулирована и сбалансирована, исправно открывалась и закрывалась. Кроме того, следует установить, при необходимости, надлежащие защитные приспособления или дополнительные устройства безопасности • Если автоматическая система должна быть установлена на высоте ниже 2,5 м над полом или другим покрытием, следует проверить необходимость в установке дополнительных защитных приспособлений и/или предупреждающих знаков • Следует убедиться в том, что открывание автоматической системы не приведет к возникновению опасных ситуаций • Запрещается устанавливать автоматику в перевернутом положении или на элементах, склонные к прогибанию. При необходимости следует использовать усилительные детали в местах крепления • Проверьте, чтобы диапазон температур, указанный в данной инструкции, соответствовал температуре окружающей среды в месте установки • Запрещается устанавливать автоматику в местах, где дорога идет под уклоном (на наклонной поверхности) • Необходимо проверить, чтобы вблизи не было иррадиационных устройств, способных намочить привод снизу.

Монтаж

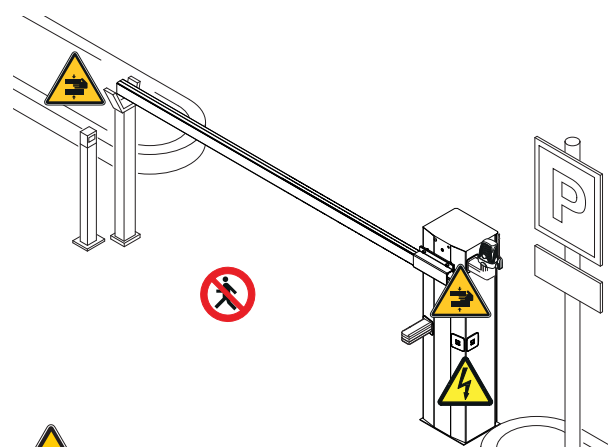
• Необходимо разметить и отделить участок проведения монтажных работ с целью предотвращения доступа к нему посторонних, особенно детей • Нужно проявлять максимальную осторожность при обращении с автоматикой, масса которой превышает 20 кг. При необходимости следует воспользоваться специальными инструментами для безопасной транспортировки системы • Устройства безопасности (фотоэлементы, чувствительные коврики, профили, аварийные кнопки и т.д.) должны устанавливаться в соответствии с требованиями действующих нормативов, норм безопасности, с учетом состояния окружающей среды, типа требуемого обслуживания и характера воздействия на автоматические шлагбаумы. Места, которые несут в себе опасность сдавливания, зажима и затягивания, должны быть защищены с помощью надлежащих сенсоров • Необходимо сообщить пользователю обо всех остаточных рисках • Все устройства управления (кнопки, ключи-выключатели, считыватели магнитных карт и т.д.) должны быть установлены на расстоянии не менее 1,8 м от периметра рабочей зоны шлагбаума и вне досягаемости для людей снаружи. Кроме того, контактные устройства управления (выключатели, проксимиты-устройства и т.д.) должны быть установлены на высоте не менее 1,5 м и не должны быть общедоступны • На автоматический шлагбаум должна быть нанесена идентификационная маркировка • Перед тем как подать напряжение на шлагбаум, необходимо убедиться в том, что идентификационные данные соответствуют параметрам сети • Следует обеспечить должное заземление автоматического шлагбаума в соответствии с действующими нормами безопасности. • Производитель снимает с себя всякую ответственность в случае применения пользователем неоригинальных деталей; это приведет к снятию изделия с гарантии • Все устройства управления в режиме "Присутствие оператора" должны располагаться в месте, откуда можно свободно наблюдать за зоной движения стрелы • Необходимо прикрепить постоянную табличку, указывающую на расположение устройства разблокировки, если таковая отсутствует • Перед тем как сдать систему конечному пользователю, проверьте соответствие показателей системы требованиям нормативов EN 12453 и EN12445 (толкающее усилие), убедитесь в правильной настройке автоматики, исправной работе устройств безопасности и разблокировки привода • Рекомендуется использовать там, где это необходимо, наклейку с указанием места расположения устройства разблокировки (например, табличку).

Специальные инструкции и рекомендации для пользователей

• Необходимо оставлять свободным и чистым участок действия шлагбаума. • Следует проверить, чтобы в зоне действия фотоэлементов и магнитных петель датчика обнаружения ТС не было растительности и препятствий • Не позволяйте детям играть с переносными или фиксированными устройствами управления или находиться в зоне движения стрелы шлагбаума. Необходимо держать пульты ДУ и другие устройства управления в недоступном для детей месте во избежание случайного запуска системы • Устройство не предназначено для использования детьми в возрасте до 8 лет и людьми с ограниченными физическими, сенсорными и умственными способностями или же людьми, не имеющими достаточного опыта или знаний, если только им не были даны соответствующие знания или инструкции по применению системы специалистом компании. Не позволяйте детям играть с автоматикой. Работы по чистке и техническому обслуживанию, которые должен выполнять пользователь, нельзя доверять детям • Следует часто проверять систему на наличие возможных неполадок в работе или других следов износа или повреждений на подвижных конструкциях, компонентах автоматической системы, местах крепления, проводке и доступных подключениях. Необходимо следить за чистотой и смазкой механизмов движения (петлей) и скольжения (кронштейн крепления стрелы) • Выполнять функциональную проверку работы фотоэлементов каждые шесть месяцев. Необходимо следить за тем, чтобы стекла фотоэлементов были всегда чистыми (можно использовать слегка увлажненную водой мягкую тряпку; категорически запрещается использовать растворители или другие продукты бытовой химии, которые могут повредить устройство) • В том случае, если необходимо произвести ремонт или регулировку автоматической системы, следует разблокировать привод и не использовать его до тех пор, пока не будет обеспечены безопасные условия работы системы • Следует обязательно отключить электропитание перед тем, как разблокировать привод вручную. Необходимо внимательно ознакомиться с инструкциями • Если кабель электропитания поврежден, он должен быть заменен изготовителем или специалистами с надлежащей квалификацией и необходимыми инструментами во избежание возникновения опасных ситуаций • Пользователю категорически запрещается выполнять действия, не указанные и не предусмотренные в инструкциях. Для ремонта, внепланового технического обслуживания и регулировки автоматической системы следует обращаться в службу технической поддержки • Необходимо отмечать выполнение работ в журнале периодического технического обслуживания.

Особые инструкции и рекомендации для всех

• Следует избегать контакта с петлями или другими подвижными механизмами шлагбаума во избежание травм • Запрещается находиться в зоне действия шлагбаума во время движения стрелы • Запрещается препятствовать движению стрелы, так как это может привести к возникновению опасных ситуаций • Следует всегда уделять особое внимание опасным местам, которые должны быть обозначены специальными символами и/или черно-желтыми полосами • Во время использования ключа-выключателя или устройства управления в режиме «Присутствие оператора» необходимо постоянно следить за тем, чтобы в зоне действия подвижных механизмов системы не было людей • Стрела шлагбаума может начать движение в любой момент, без предварительного сигнала • Необходимо всегда отключать электропитание перед выполнением работ по чистке или техническому обслуживанию системы.



Осторожно! Возможно травмирование рук.






Опасность поражения электрическим током.



Запрещен проход во время работы автоматической системы.

УСЛОВНЫЕ ОБОЗНАЧЕНИЯ

-  Этот символ обозначает раздел, требующий особого внимания.
-  Этот символ обозначает раздел, связанный с вопросами безопасности.
-  Этот символ обозначает раздел, предназначенный для ознакомления конечного пользователя.


ОПИСАНИЕ

Тумба шлагбаума из оцинкованной и окрашенной стали с возможностью установки дополнительных принадлежностей.

 НА ЭТАПЕ ОФОРМЛЕНИЯ ЗАКАЗА МОЖНО ВЫБРАТЬ ПРАВООСТОРОННЮЮ ИЛИ ЛЕВООСТОРОННЮЮ КОНФИГУРАЦИЮ ШЛАГБАУМА. ВСЕ ИЛЛЮСТРАЦИИ В ЭТОМ РУКОВОДСТВЕ ОТНОСЯТСЯ К ЛЕВООСТОРОННЕМУ ШЛАГБАУМУ!

Назначение

Автоматический шлагбаум предназначен для использования на частных и общественных парковках.

 Запрещается использовать устройство не по назначению и устанавливать его методами, отличными от описанных в настоящей инструкции.

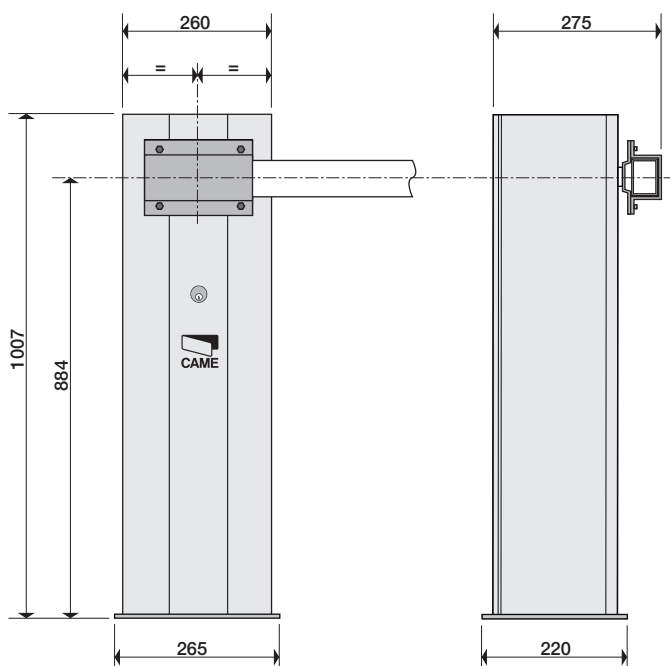
Ограничения в использовании

Модель	G2500 - G2500N
Максимальная ширина проезда (м)	2,5

Технические характеристики

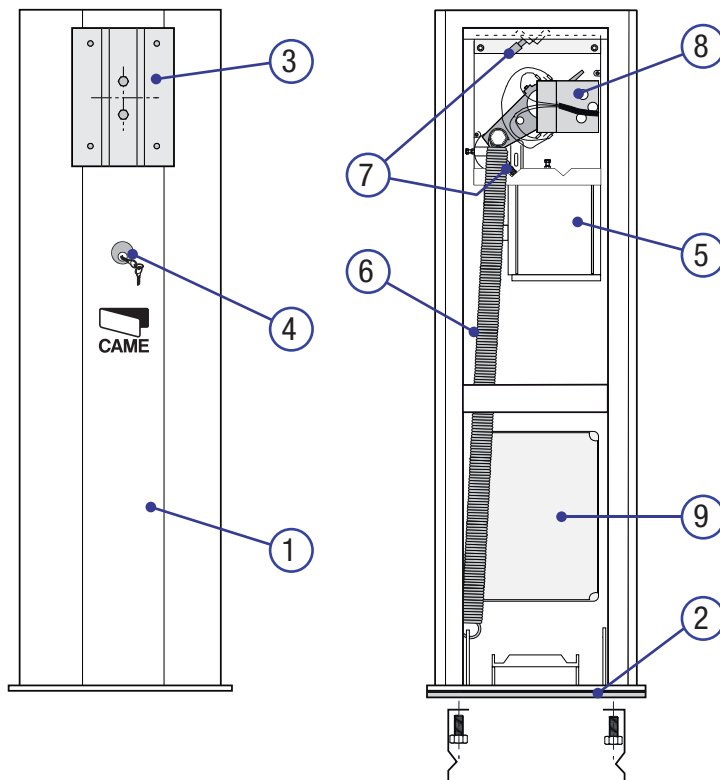
Модель	G2500 - G2500N
Класс защиты (IP)	54
Напряжение электропитания (В - 50/60 Гц)	~230 В
Электропитание мотора (В) (50/60 Гц)	~230 В
Макс. потребляемый ток (А)	1
Мощность (Вт)	120
Крутящий момент (Нм)	70
Время открывания (с)	4
Интенсивность использования (%)	30
Диапазон рабочих температур (°C)	-20 — +55
Передаточное отношение (i)	1/202
Класс устройства	I
Масса (кг)	40

Габаритные размеры (мм)



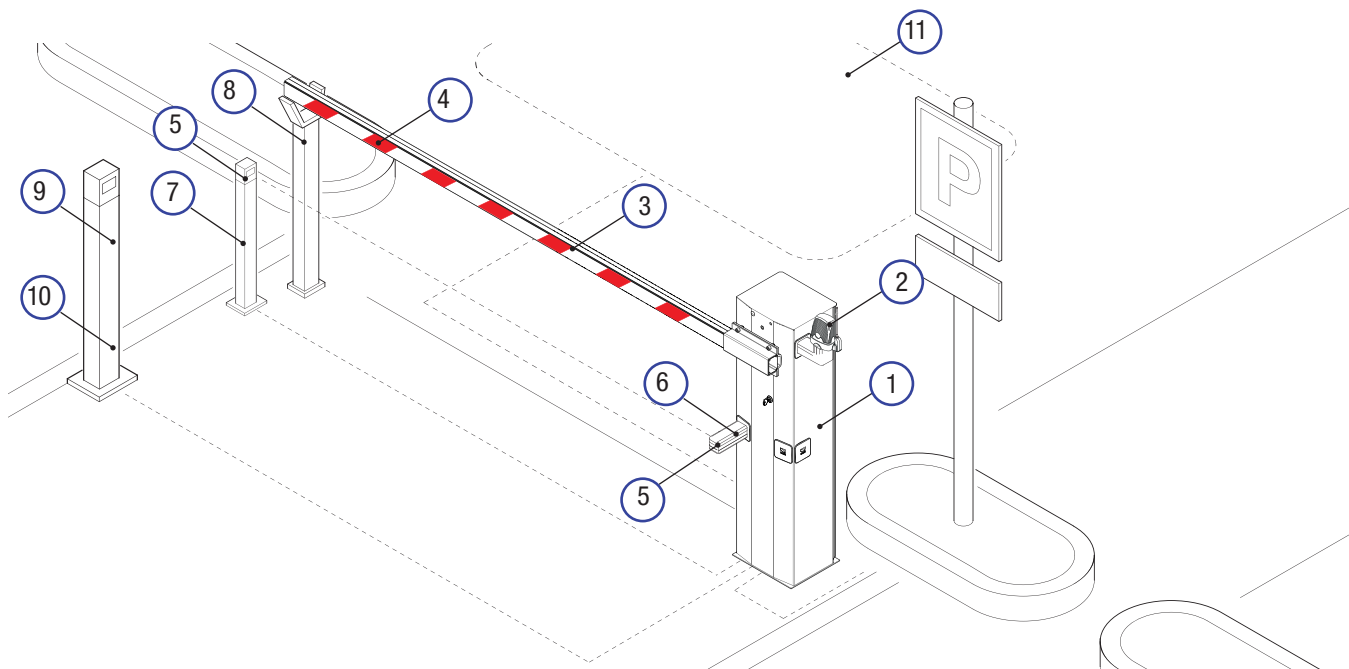
Основные компоненты

1. Тумба шлагбаума
2. Монтажное основание
3. Кронштейн крепления стрелы
4. Разблокировка привода
5. Мотор с напряжением ~230 В
6. Пружина
7. Встроенные механические упоры
8. Концевые выключатели
9. Блок управления ZC5



Вариант типовой установки

- | | |
|---|--|
| <ol style="list-style-type: none"> 1. Шлагбаум 2. Сигнальная лампа 3. Стрела стандартная 4. Красные светоотражающие наклейки 5. Фотоэлементы 6. Кронштейн для фотоэлементов | <ol style="list-style-type: none"> 7. Стойки под фотоэлементы 8. Фиксированная опора для стрелы 9. Устройство управления (кодонaborная клавиатура, магнитный ключ, проксимити-устройство и т.д.) 10. Стойка под устройство управления 11. Индукционная петля датчика обнаружения ТС |
|---|--|



△ Монтаж должен производиться квалифицированным персоналом в полном соответствии с требованиями действующих норм безопасности.

Важно! Использование оригинальных устройств управления, безопасности и аксессуаров компании CAMÉ гарантирует исправную работу системы, упрощают ее монтаж, эксплуатацию и техническое обслуживание.

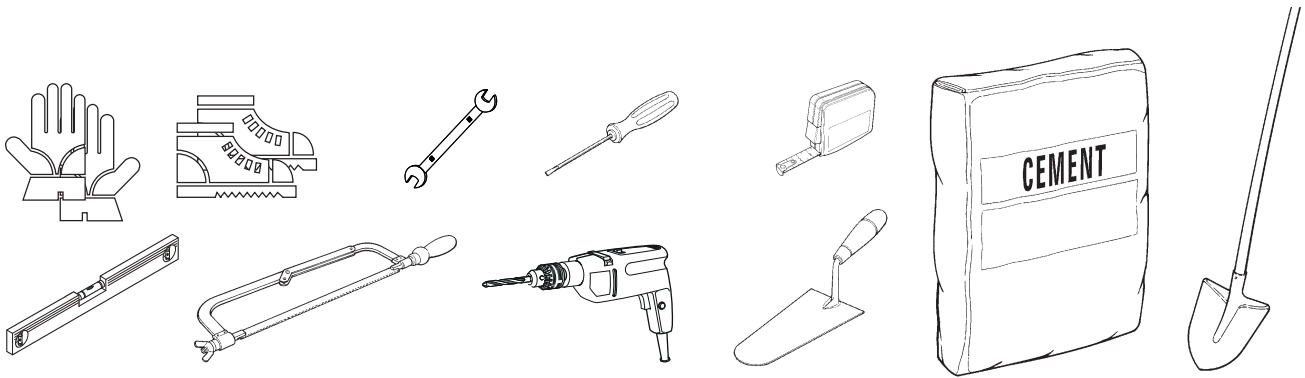
Предварительные проверки

△ Перед тем как приступить к монтажным работам, выполните следующее:

- Проверьте, чтобы монтажная поверхность была ровной, прочной и устойчивой.
- Для подключения к сети электропитания необходимо предусмотреть автоматический выключатель с расстоянием между контактами не менее 3 мм, обеспечивающий защиту от перенапряжения III степени.
- ⊕ Убедитесь в том, чтобы между внутренними соединениями кабеля и другими токопроводящими частями была предусмотрена дополнительная изоляция.
- Приготовьте лотки и каналы для проводки кабелей, гарантирующие надежную защиту от механических повреждений.

Инструменты и материалы

Перед началом монтажных работ убедитесь в наличии всех необходимых инструментов и материалов, которые позволят произвести установку системы в полном соответствии с действующими нормами безопасности. На рисунке представлен минимальный набор инструментов, необходимых для проведения монтажных работ.



Тип и минимальное сечение кабелей

Подключение	Длина кабеля	
	< 20 м	20 < 30 м
Электропитание платы управления, ~230 В (1P+N+PE)	3G x 1,5 мм ²	3G x 2,5 мм ²
Электропитание аксессуаров 24 В	2 x 0,5 мм ²	
Устройства управления	2 x 0,5 мм ²	
Устройства сигнализации	2 x 0,5 мм ²	
Устройства безопасности (фотоэлементы-передатчики)	2 x 0,5 мм ²	
Устройства безопасности (фотоэлементы-приемники)	4 x 0,5 мм ²	

△ При напряжении 230 В и применении снаружи необходимо использовать кабели типа H05RN-F, соответствующие 60245 IEC 57 (IEC); в помещениях следует использовать кабели типа H05VV-F, соответствующие 60227 IEC 53 (IEC). Для электропитания устройств напряжением до 48 В можно использовать кабель FROR 20-22 II, соответствующий EN 50267-2-1 (CEI).

📖 Для подключения антенны используйте кабель RG58 (рекомендуется до 5 м).

📖 Если длина кабеля отличается от приведенной в таблице, его сечение определяется на основании реального потребления тока подключенными устройствами и в соответствии с указаниями, содержащимися в нормативе CEI EN 60204-1.

📖 Для последовательных подключений, предусматривающих большую нагрузку на тот же участок цепи, значения в таблице должны быть пересмотрены с учетом реальных показателей потребления и фактических расстояний. При подключении устройств, не рассматриваемых в данной инструкции, следует руководствоваться технической документацией на соответствующее изделие.

УСТАНОВКА

△ Приведенные ниже рисунки носят иллюстративный характер, так как пространство для крепления шлагбаума и дополнительных принадлежностей может меняться от случая к случаю. Выбор наиболее подходящего решения должен осуществляться установщиком на месте.

△ Внимание! Для перемещения оборудования используйте необходимые грузоподъемные приспособления. Во время монтажа шлагбаума его положение может быть нестабильным. Будьте осторожны до полной фиксации тумбы.

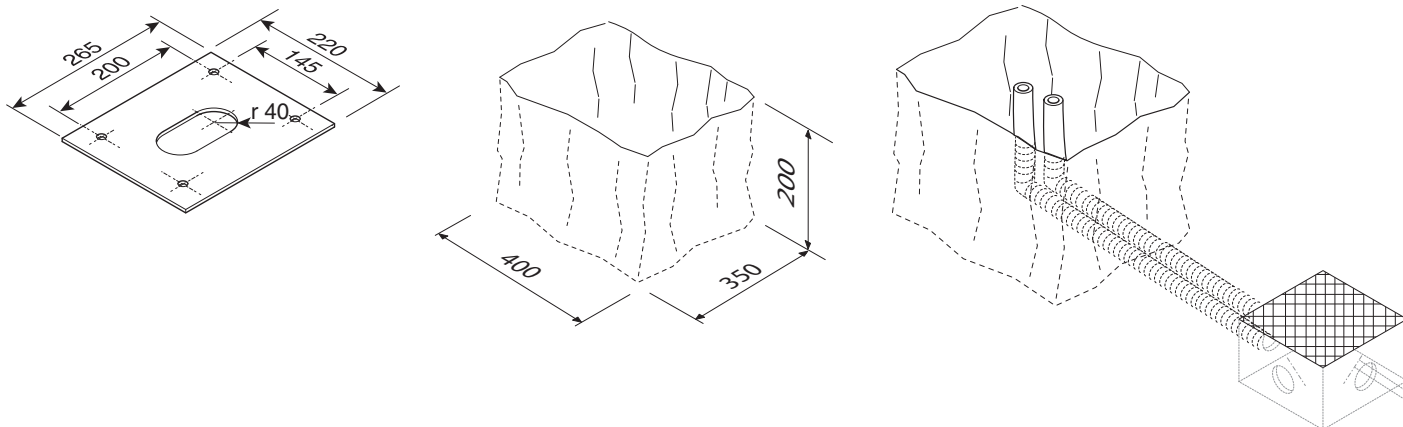
Подготовка монтажного основания

△ Если существующее дорожное покрытие не позволяет прочно и надежно зафиксировать тумбу, необходимо зацементировать площадку.

Выполните выемку грунта под опалубку.

Подготовьте трубы и гофрошланги для проводов и кабелей, идущих от разветвительного колодца.

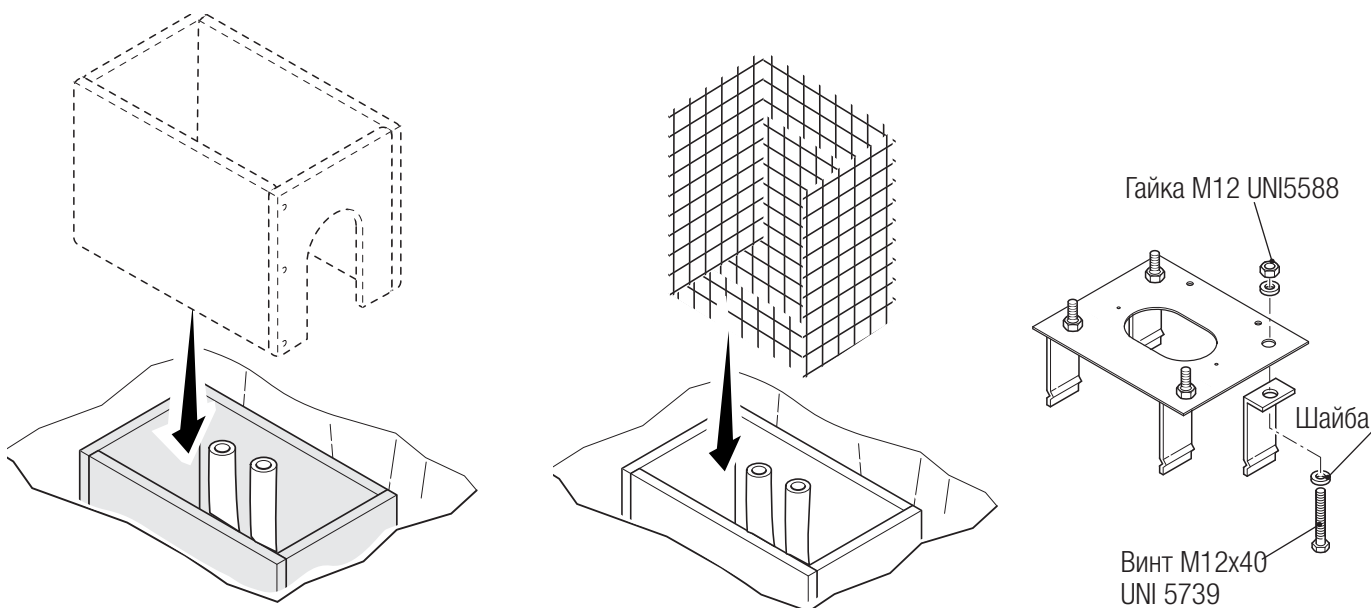
📖 Количество гофрошлангов зависит от варианта автоматической системы и предусмотренных дополнительных устройств.



Подготовьте опалубку большего, чем монтажное основание, размера и установите ее в яму.

Вставьте железную сетку внутрь опалубки для армирования бетона.

Закрепите четыре анкерные пластины на монтажном основании.

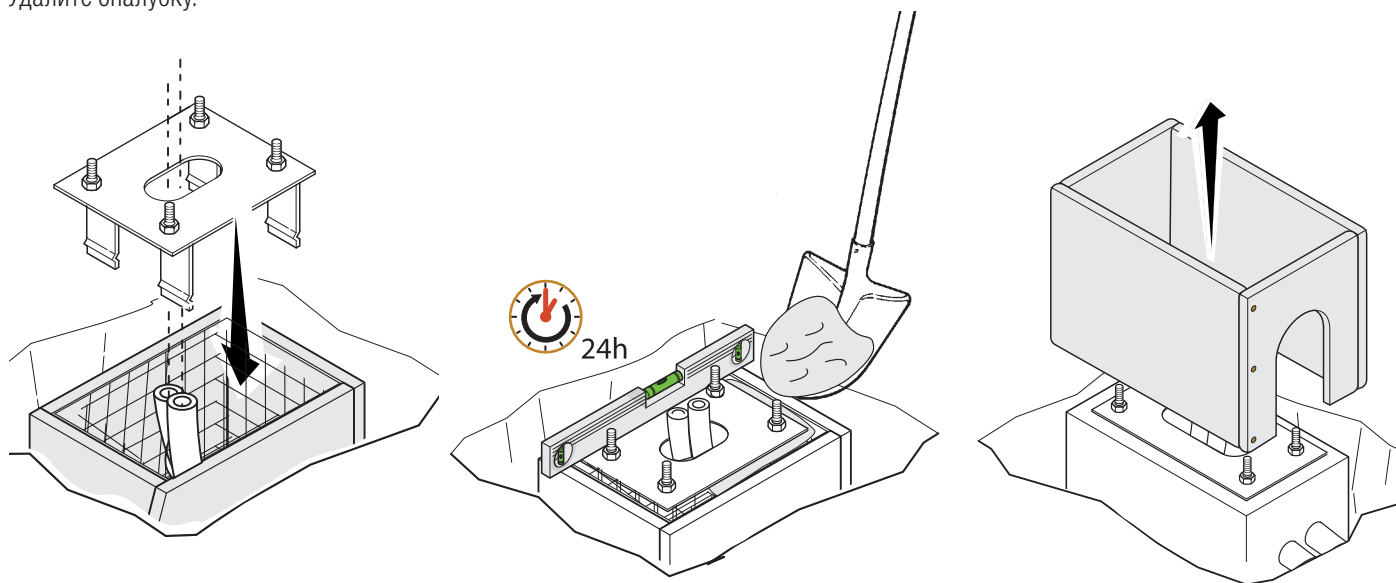


Установите монтажное основание поверх сетки.

Заполните опалубку цементным раствором. Монтажное основание должно быть абсолютно ровным, резьба винтов должна находиться полностью на поверхности.

Подождите не менее 24 часов, чтобы раствор полностью затвердел.

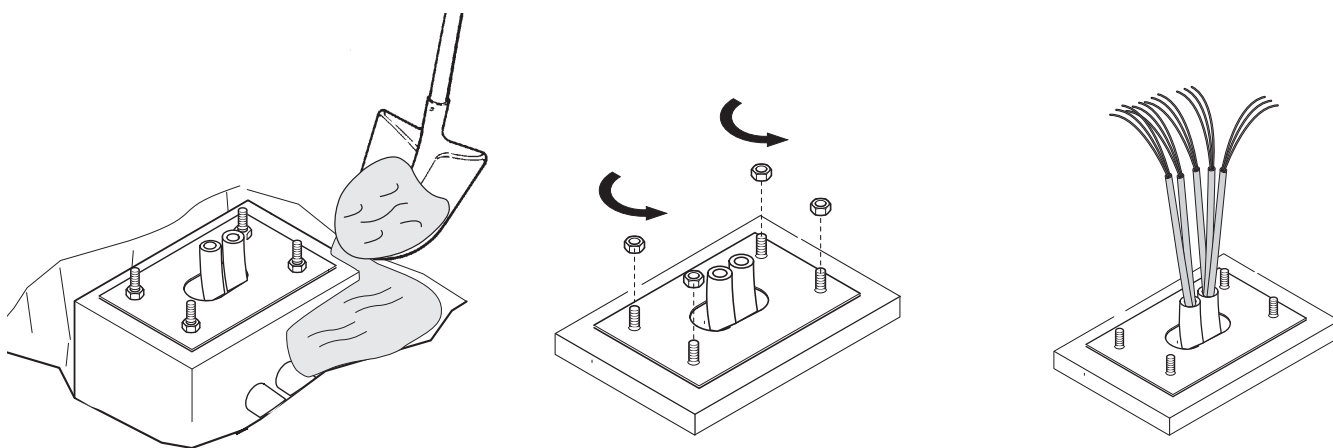
Удалите опалубку.



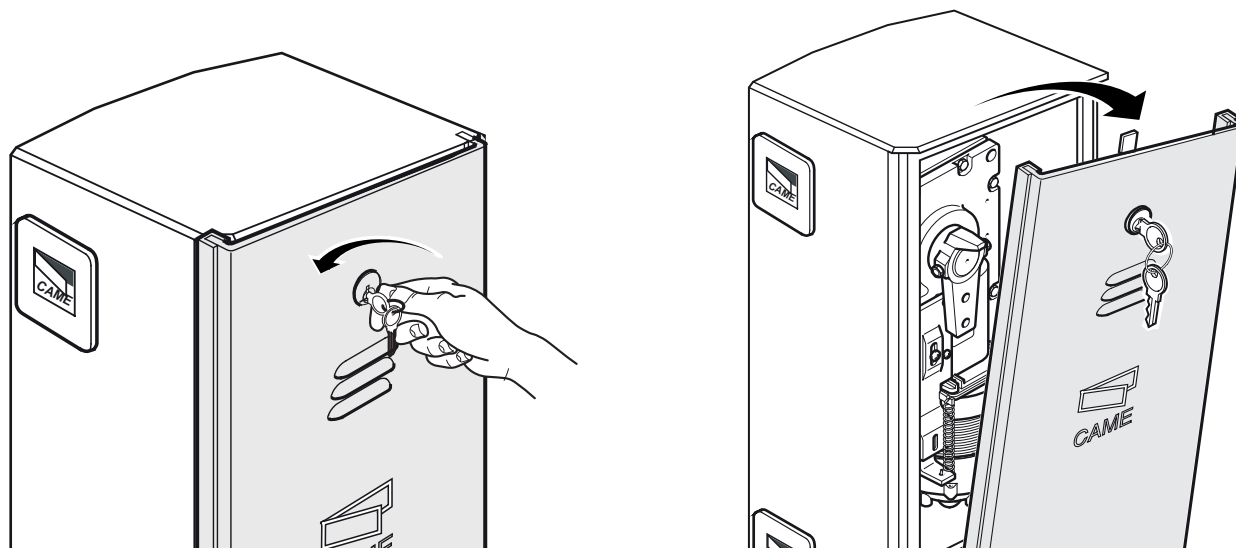
Засыпьте пространство вокруг цементного блока землей.

Отвинтите гайки и снимите шайбы с винтов.

Вставьте электрические кабели в трубы таким образом, чтобы они выступали как минимум на 600 мм.

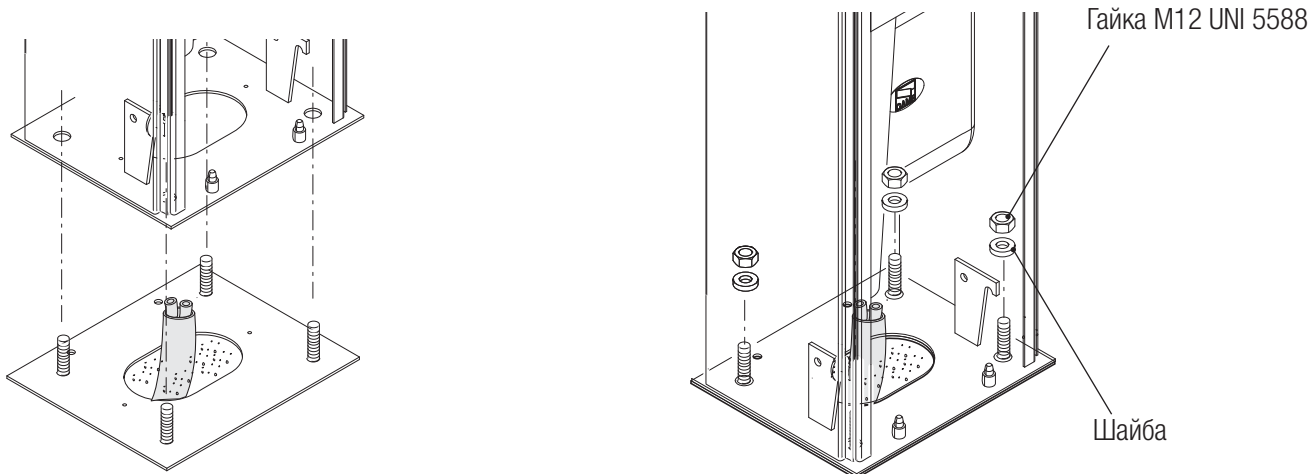


Монтаж

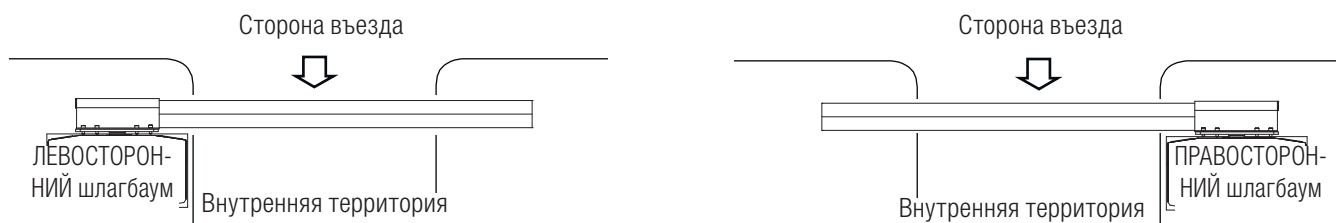


📖 Рекомендуется установить тумбу таким образом, чтобы смотровая дверца была обращена в более удобную для обслуживания сторону.

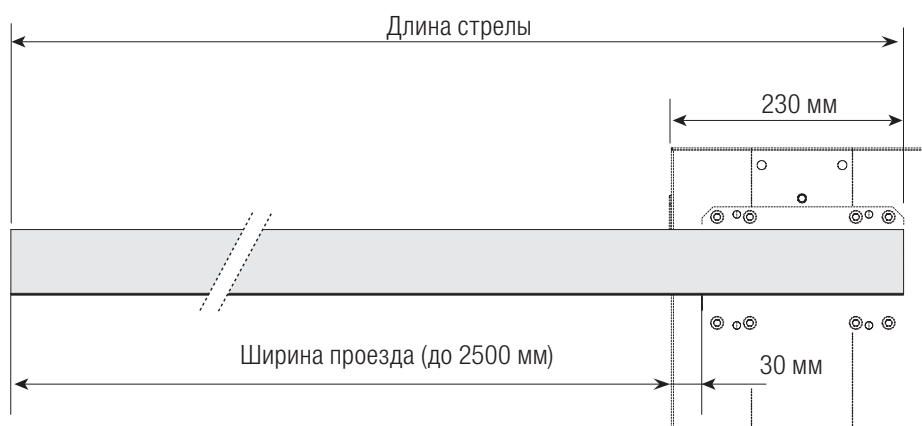
Установите тумбу на монтажное основание и прикрепите ее с помощью гаек и шайб.



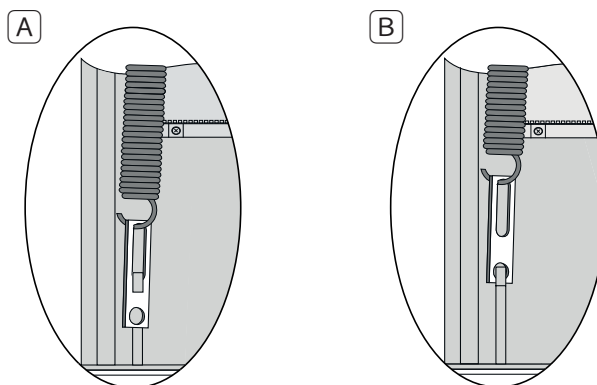
Чтобы изменить направление вращения в дальнейшем, запросите техническую документацию у поставщика или свяжитесь с ближайшим филиалом CAME (смотрите последнюю страницу или зайдите на сайт www.came.com).

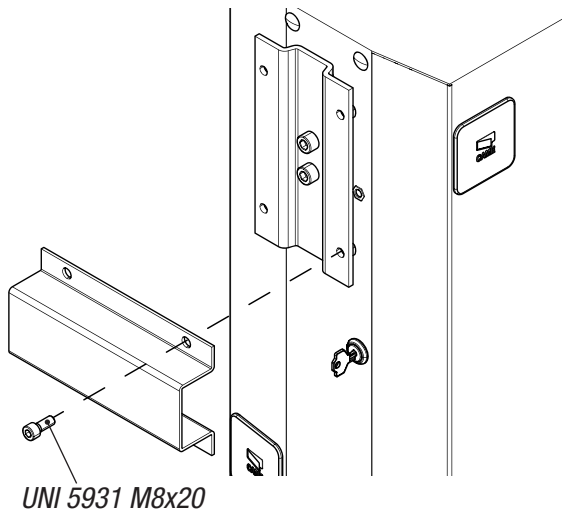


Рассчитайте длину стрелы, приняв за исходную величину ширину проезда. При необходимости отрежьте лишнее.



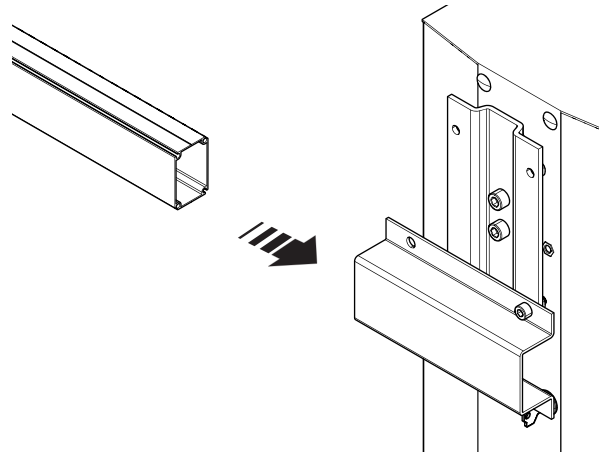
Шлагбаум G2500 поставляется с пружиной, отрегулированной для стрел длиной более 1,8 м **A**. Для стрел длиной менее 1,8 м измените крепление пружины так, как показано на рисунке **B**. По завершении этой операции снова блокируйте мотор-редуктор.



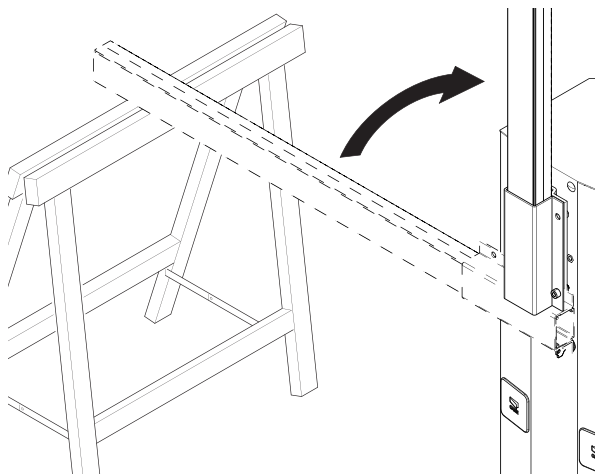


Зафиксируйте кронштейн крепления стрелы на пластине приводного вала с помощью одного винта, не затягивая его.

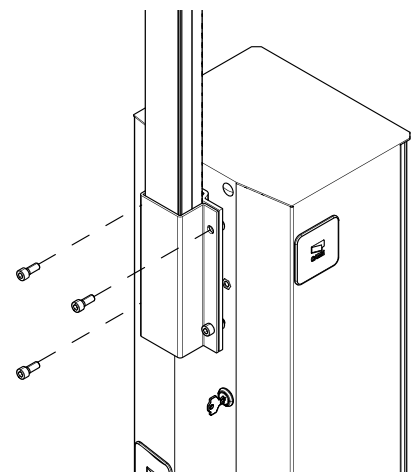
Вставьте стрелу в кронштейн крепления.



Установите стрелу в вертикальное положение, чтобы зафиксировать ее между двумя деталями.



Закрепите стрелу с помощью оставшихся винтов.



⚠ Внимание! Перед началом работ по эксплуатации, ремонту, настройке и регулировке блока управления отключите сетевое электропитание и/или вытащите аккумуляторы.

Электропитание, ~230 В.

Электропитание устройств управления: ~24 В.

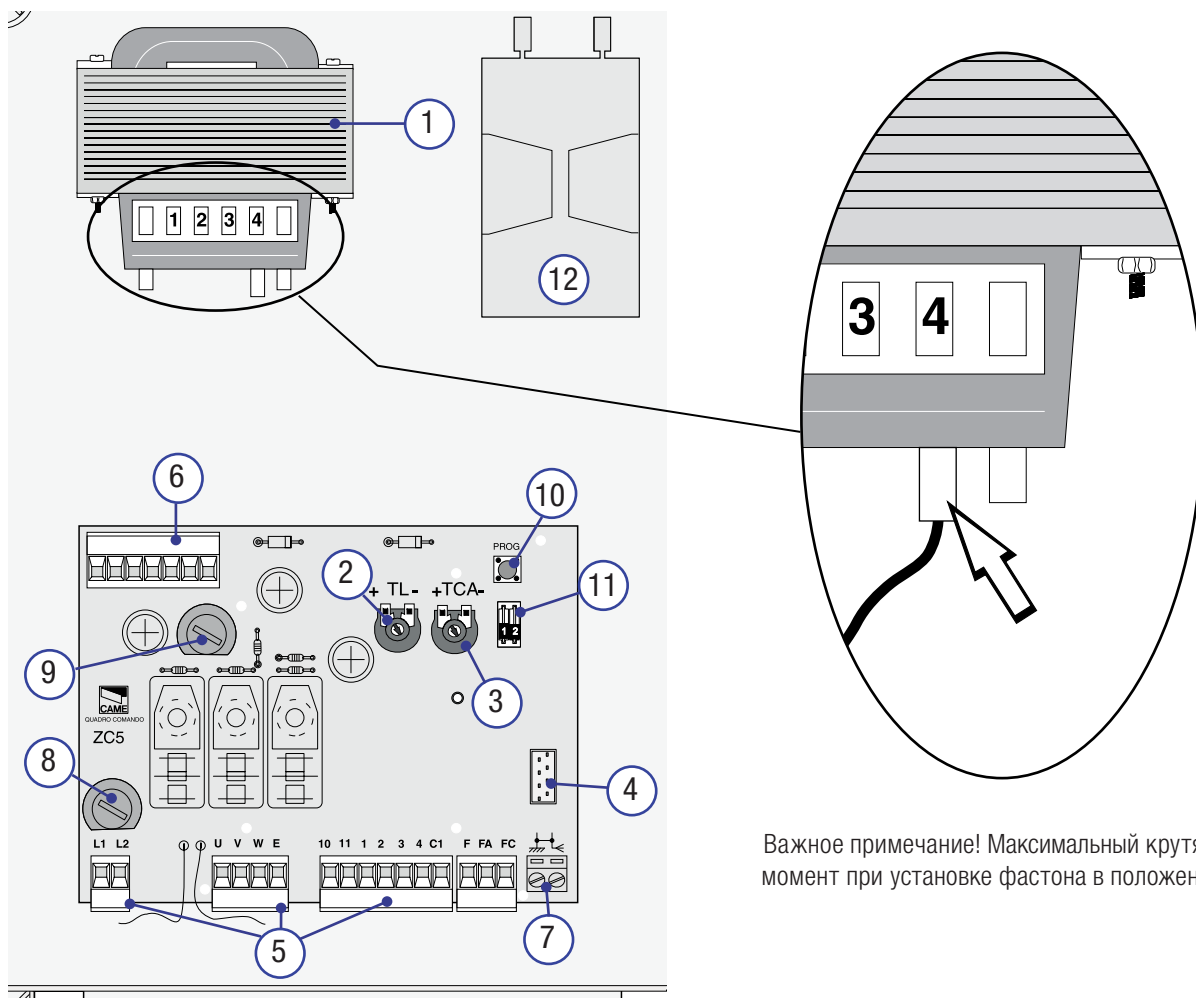
Для настройки функций используются DIP-переключатели и регулировки.

Все подключения защищены плавкими предохранителями.

ТАБЛИЦА ПРЕДОХРАНИТЕЛЕЙ	ZC5
LINE - Входной	5 A
ACCESSORIES - Аксессуары	1 A

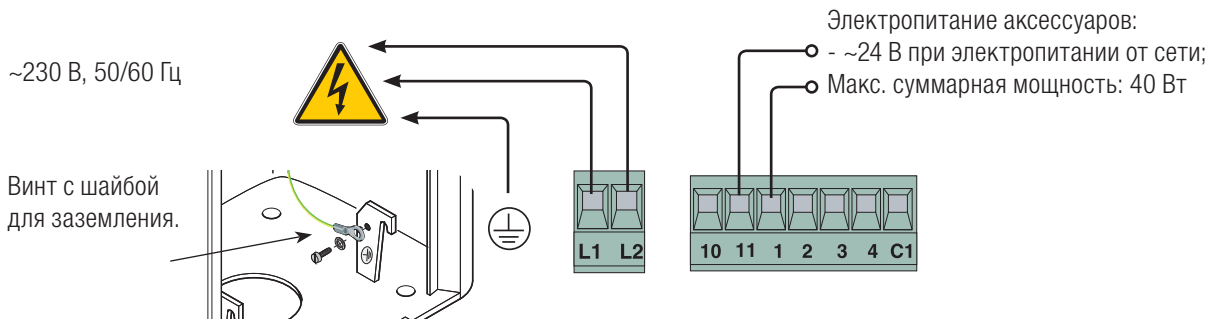
Основные компоненты

- | | |
|---|---|
| 1. Трансформатор | 8. Входной предохранитель |
| 2. Регулировка времени работы | 9. Предохранитель аксессуаров |
| 3. Регулировка времени автоматического закрытия | 10. Кнопка программирования радиоуправления |
| 4. Разъем для платы радиоприемника | 11. Микропереключатель выбора функций |
| 5. Контакты внешних подключений | 12. Конденсатор |
| 6. Контакты подключения трансформатора | |
| 7. Контакты подключения антенны | |

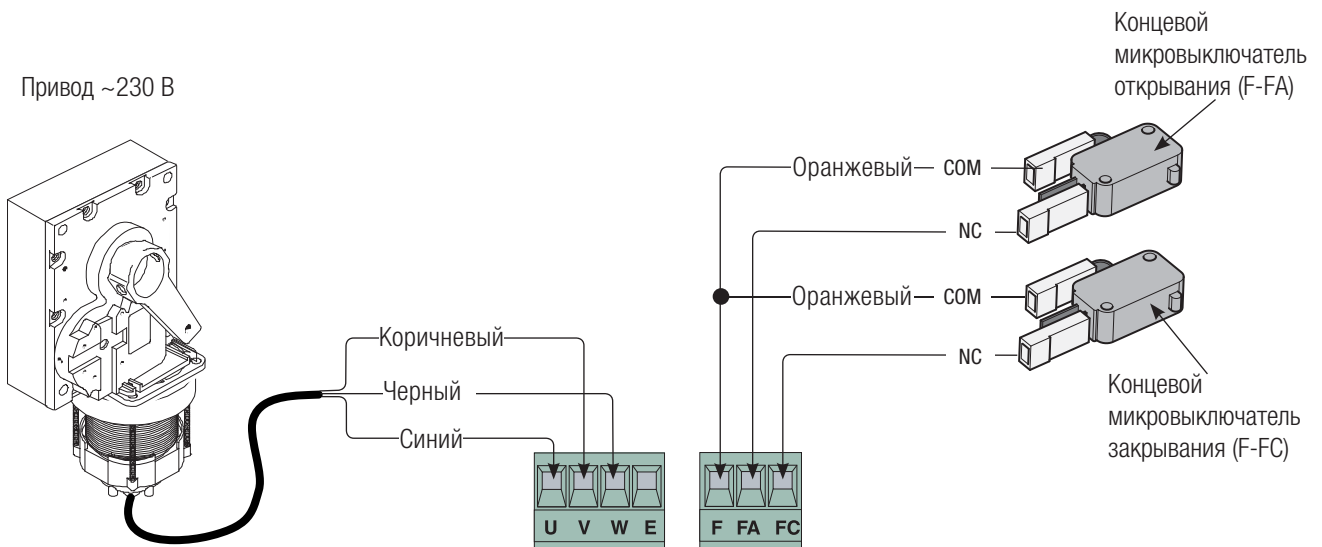


Важное примечание! Максимальный крутящий момент при установке фастана в положении 4.

Электропитание



Привод ~230 В



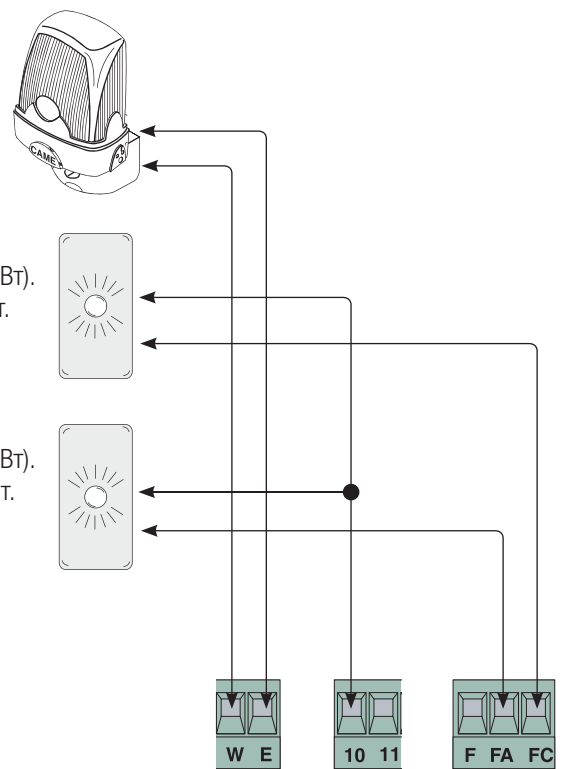
Устройства сигнализации

Выход ~230 В для сигнальной лампы:

- Сигнальная лампа мигает во время открывания и закрывания шлагбаума.

Лампа-индикатор открытого положения шлагбаума (макс. нагрузка: 24 В, 3 Вт).
 - Указывает на то, что стрела поднята; выключается, когда шлагбаум закрыт.

Лампа-индикатор открытого положения шлагбаума (макс. нагрузка: 24 В, 3 Вт).
 - Указывает на то, что стрела опущена; выключается, когда шлагбаум открыт.



Устройства управления

Кнопка «Стоп» (нормально-замкнутые контакты)

- Кнопка остановки стрелы. Исключает автоматическое закрывание. Чтобы стрела возобновила движение, необходимо нажать соответствующую кнопку управления или пульта ДУ.

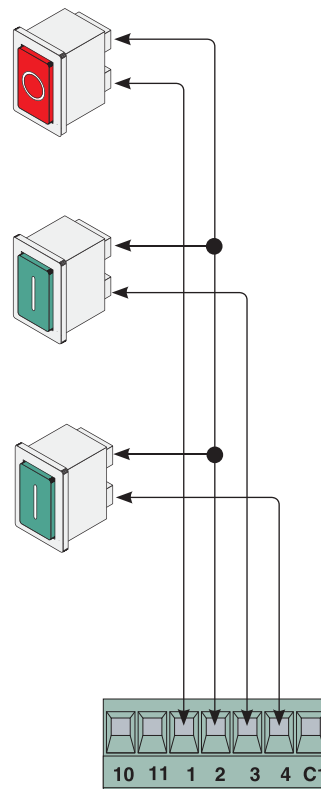
Если кнопка не используется, замкните накоротко контакты 1-2 с помощью перемычки.

Кнопка «Открыть» (нормально-разомкнутые контакты)

- Команда открыть шлагбаум.

Кнопка «Закреть» (нормально-разомкнутые контакты)

- Команда закрыть шлагбаум.



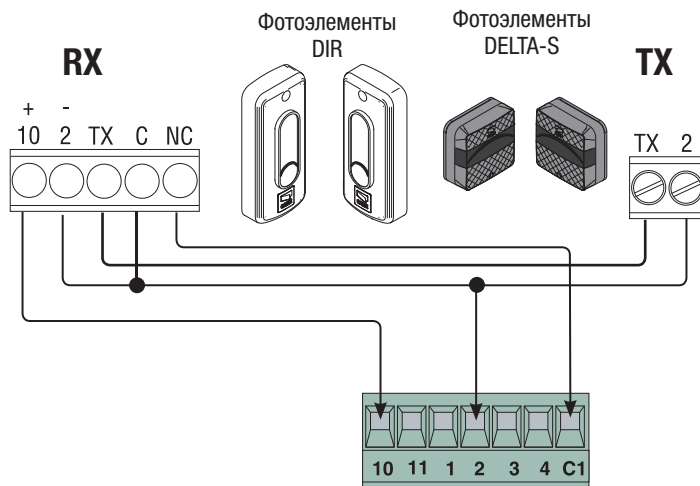
Устройства безопасности

Открытие в режиме закрывания (нормально-замкнутые контакты)

- Вход для подключения устройств безопасности, например, фотоэлементов, соответствующих стандарту EN 12978. Размыкание контактов во время закрывания шлагбаума приводит к изменению направления движения на противоположное, вплоть до полного открывания шлагбаума.

Если функция не используется, замкните контакты

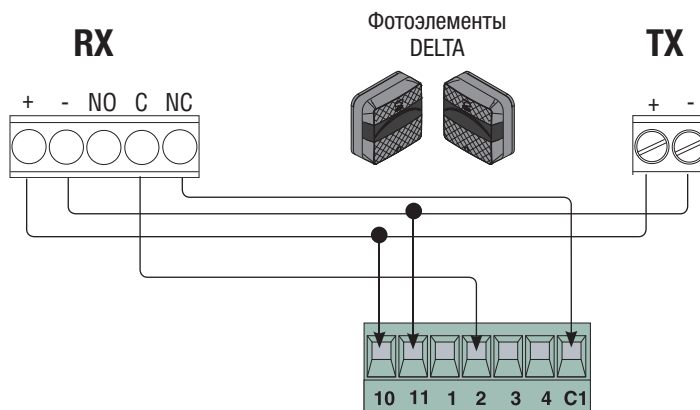
2-C1 накоротко с помощью перемычки.



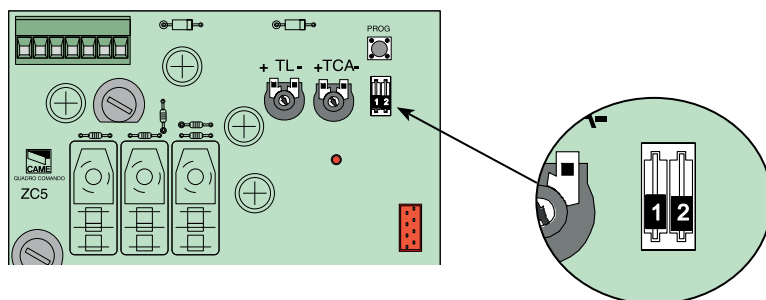
Открытие в режиме закрывания (нормально-замкнутые контакты)

Если функция не используется, замкните контакты

2-C1 накоротко с помощью перемычки.

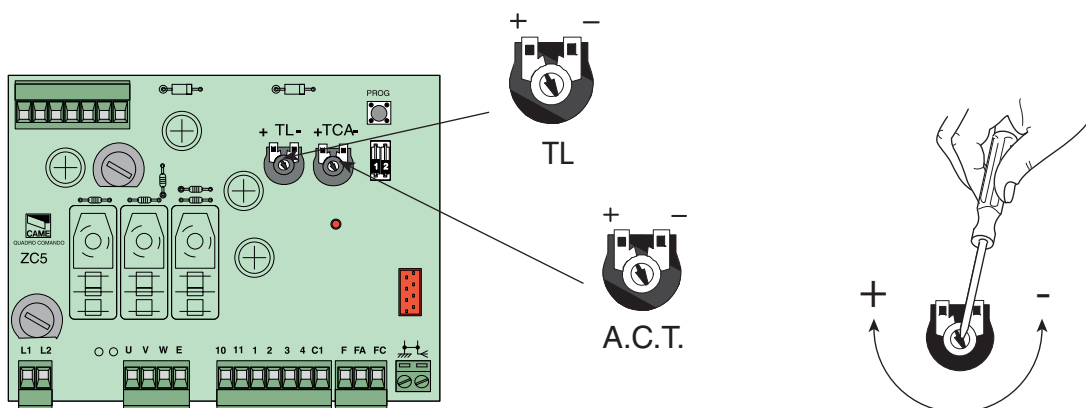


Выбор режимов работы



DIP-переключатели	Положение	Описание функций и режимов работы
1	ВКЛ.	Функция «Автоматическое закрывание» включена
2	-	Не используется, установите в положение «ВЫКЛ».

Регулировки



Регулировки

Описание функций и режимов работы

TL

Время работы
Регулирует время работы в диапазоне от 15 до 120 секунд. При установке минимального значения включается режим «ПРИСУТСТВИЕ ОПЕРАТОРА».

A.C.T.

Время автоматического закрывания
Регулирует время ожидания шлагбаума в открытом положении. По истечении заданного времени происходит автоматическое закрывание. Время ожидания может составлять от 5 до 60 секунд.

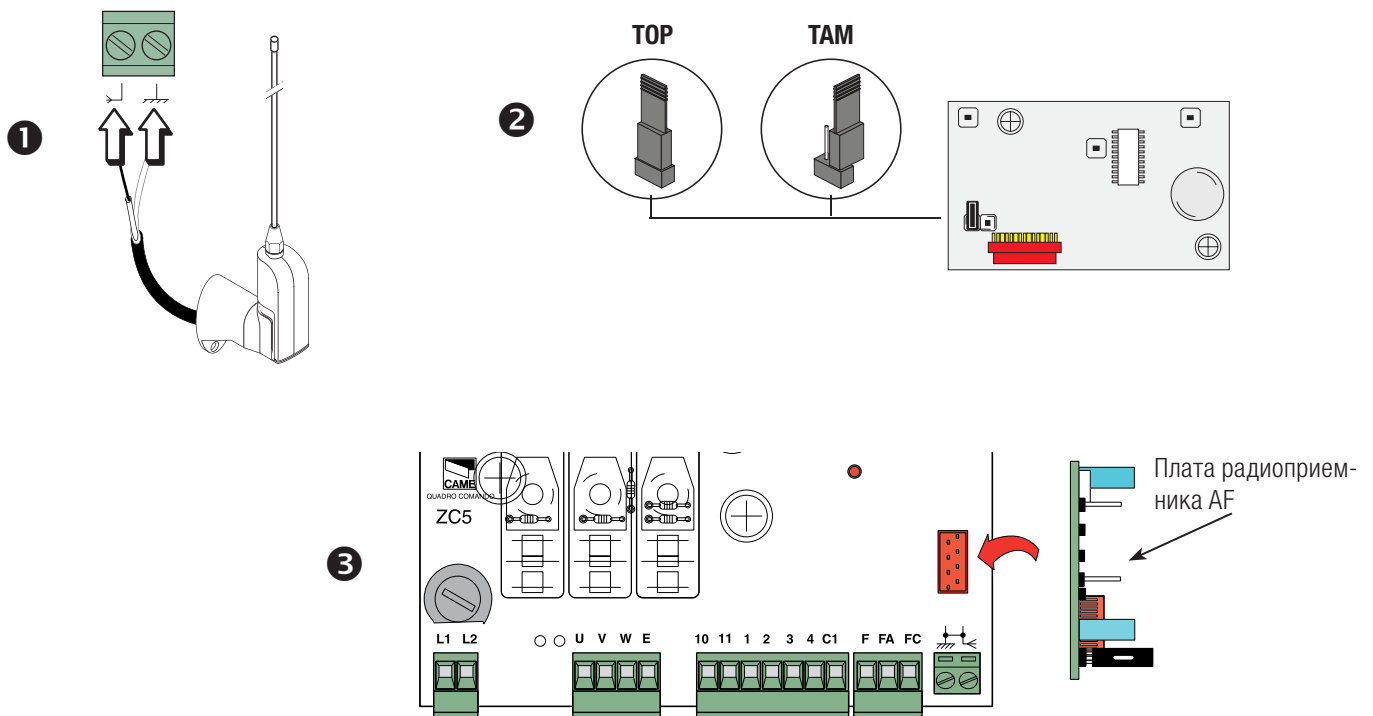
Активация радиоуправления

Подключите антенну кабелем RG58 к соответствующим контактам **1**.

При использовании пультов ДУ серий TOP, TWIN с частотой 433,92 МГц установите переключку платы AF, как показано на рисунке **2**.

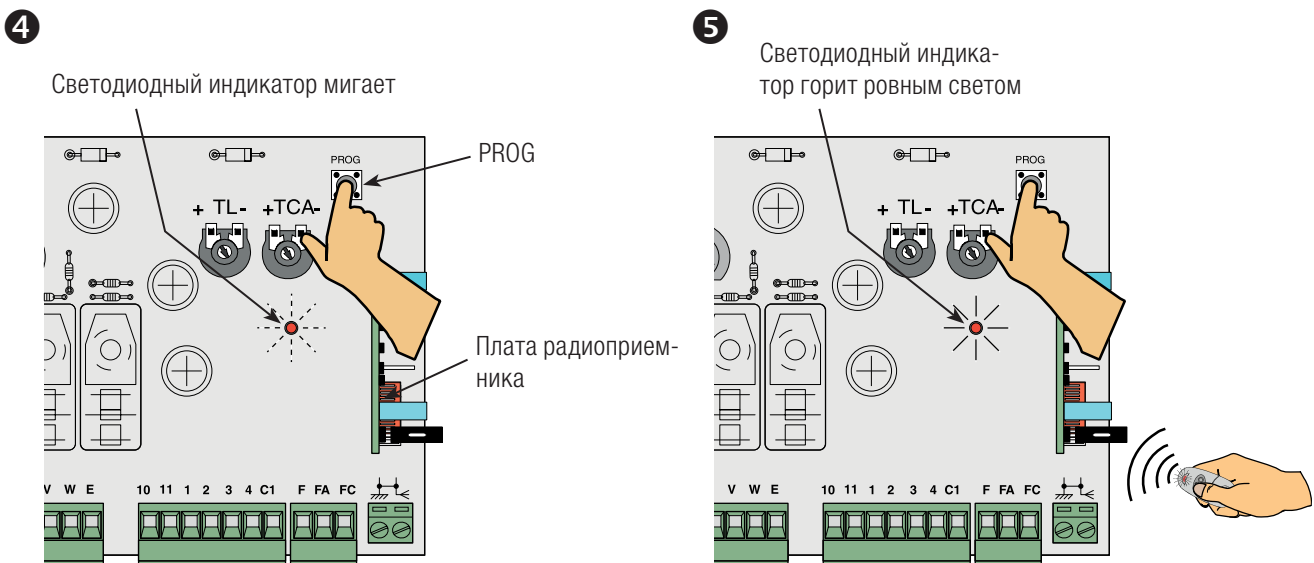
Вставьте плату AF в разъем блока управления **3**.

△ОБЯЗАТЕЛЬНО ОТКЛЮЧИТЕ ЭЛЕКТРОПИТАНИЕ и отсоедините аккумуляторы, прежде чем вставить в разъем плату (AF).



Нажмите и удерживайте в нажатом положении кнопку PROG на блоке управления. Светодиодный индикатор мигает **4**.

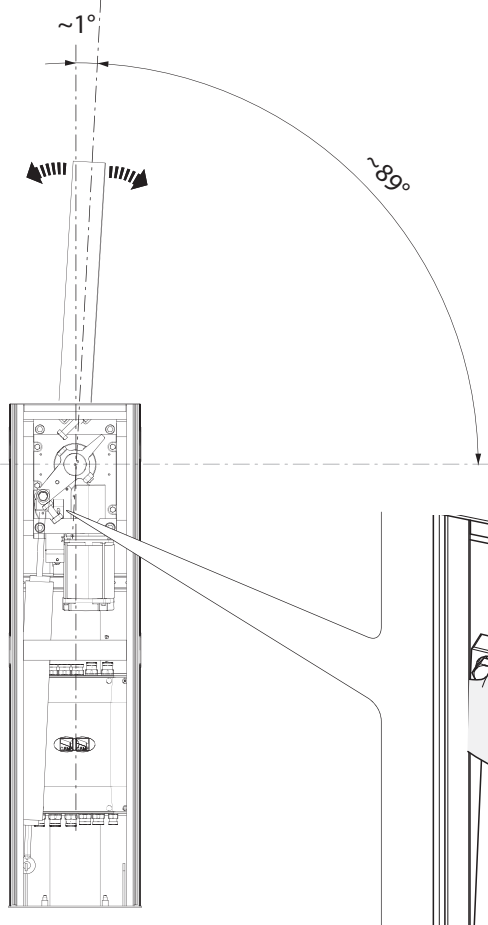
Нажмите на кнопку программируемого передатчика. Если светодиодный индикатор горит ровным светом, программирование выполнено успешно **5**.



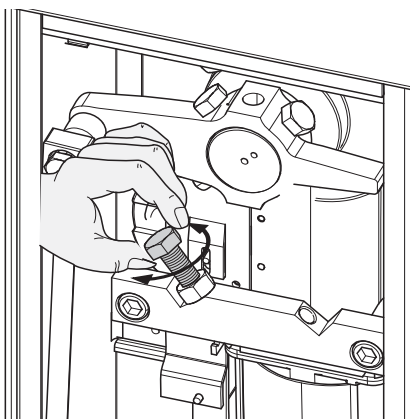
Регулировка крайних положений

Все действия по открыванию и закрыванию стрелы должны выполняться при закрытой смотровой дверце!

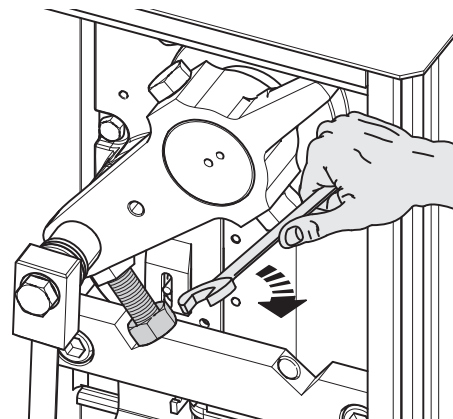
Включив шлагбаум, убедитесь, что стрела располагается горизонтально в закрытом (опущенном) положении и под углом 89° в открытом.



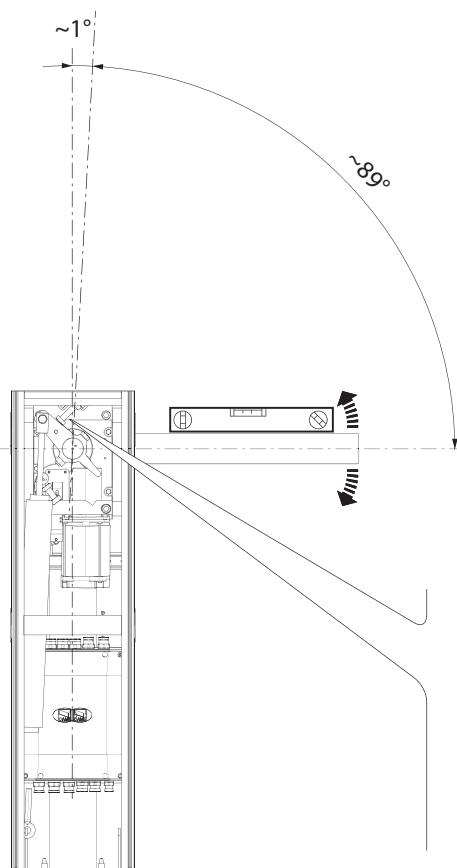
Чтобы отрегулировать вертикальное (открытое) положение, опустите стрелу, откройте дверцу и вращайте механический упор открывания по часовой стрелке (для увеличения хода) или против нее (для уменьшения хода), затем зафиксируйте упор с помощью контргайки.



Механический упор

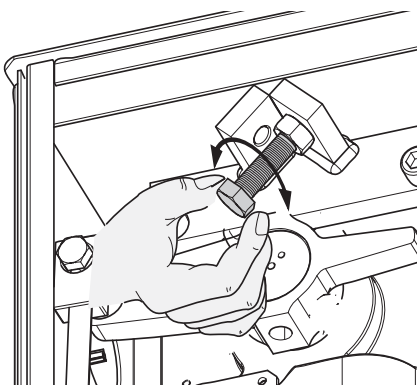


Контргайка

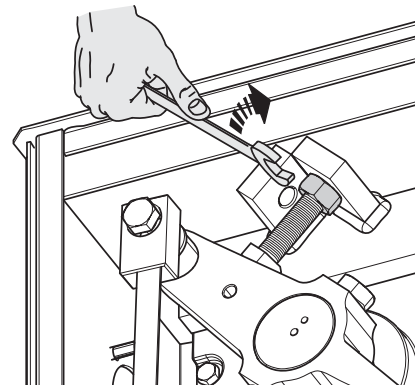


Чтобы отрегулировать горизонтальное (закрытое) положение, поднимите стрелу, вращайте механический упор закрывания и зафиксируйте его с помощью контргайки.

Механический упор закрывания

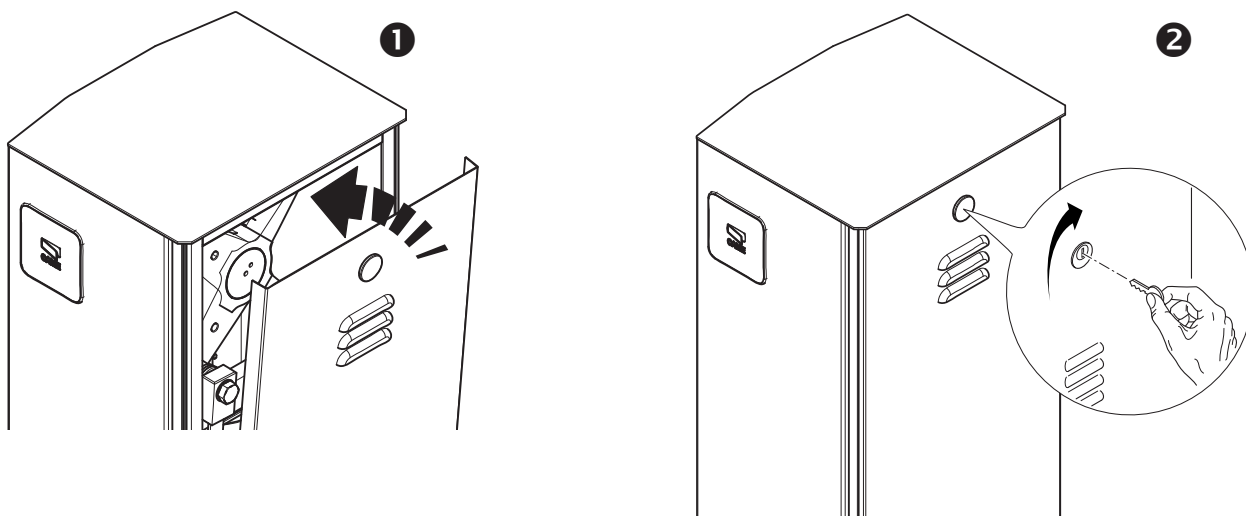


Контргайка



ЗАВЕРШАЮЩИЕ ДЕЙСТВИЯ

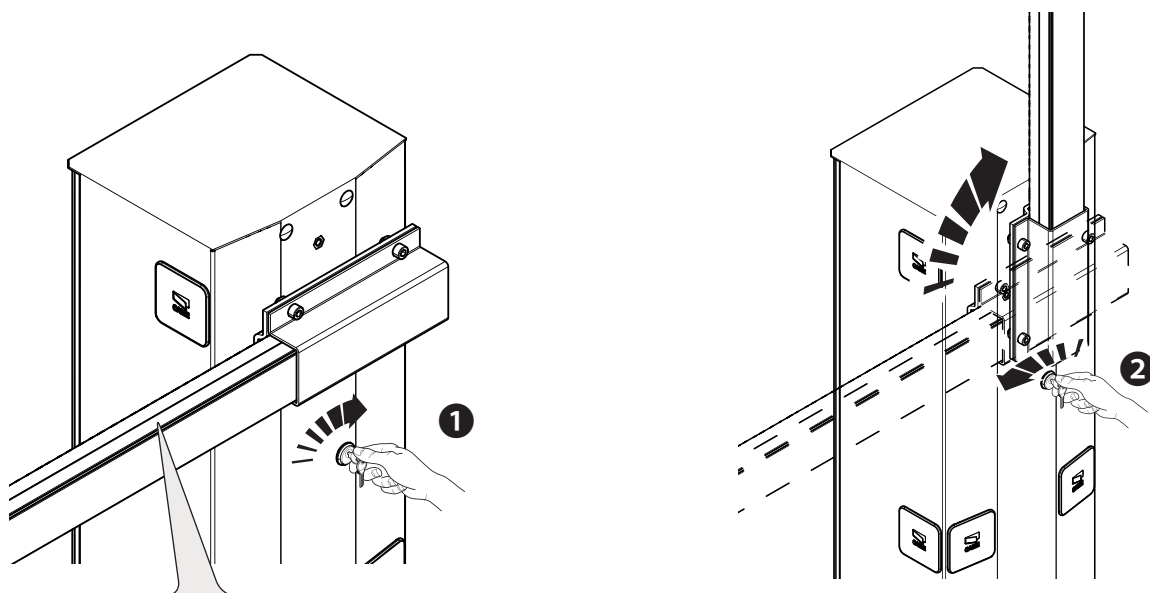
По завершении электрических подключений и включения установите дверцу обратно **1**, закройте на ключ **2**.



РАЗБЛОКИРОВКА ШЛАГБАУМА

⚠ Перед выполнением операции обесточьте систему.

Вставьте в замок ключ и поверните его по часовой стрелке **1**. Поднимите стрелу вручную и заблокируйте ее снова, повернув ключ против часовой стрелки **2**.



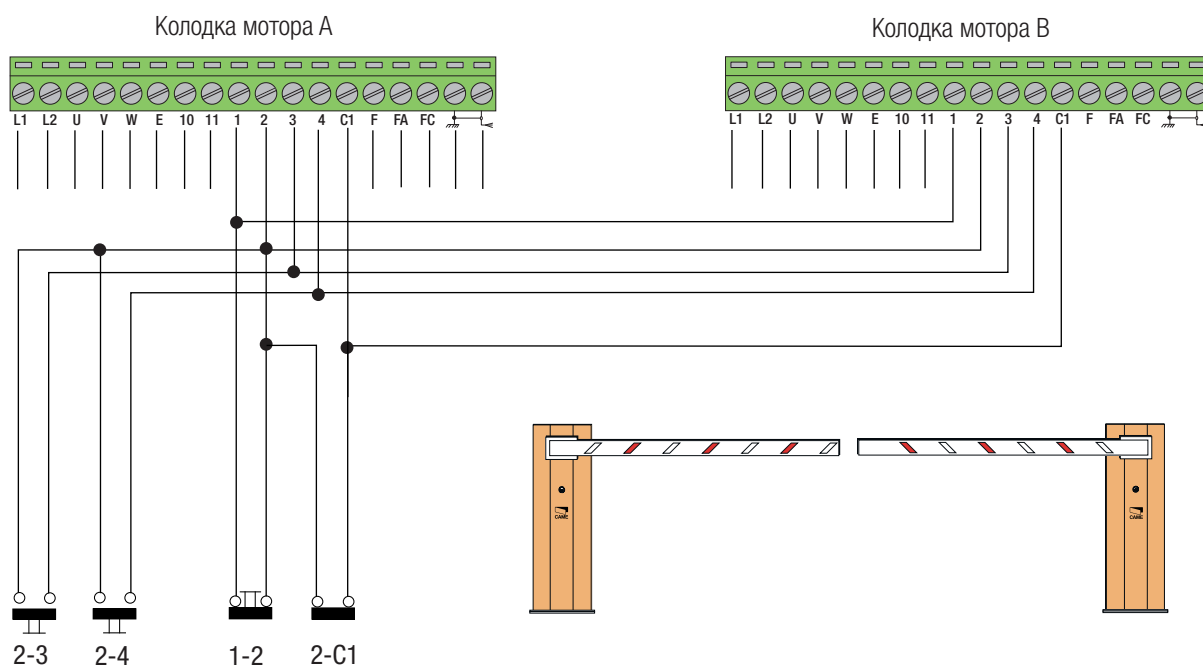
⚠ **ВНИМАНИЕ!** Процедура разблокировки может представлять собой опасность для пользователя в том случае, если по какой-либо причине стрела была плохо прикреплена к основанию во время монтажных работ, если она нестабильна или сломана в результате аварии и т.д. В этом случае натянутые пружины больше не гарантируют нужной балансировки! Следовательно, они могут привести к резкому вращению кронштейна крепления стрелы и/или самой стрелы.

УСТРАНЕНИЕ НЕИСПРАВНОСТЕЙ

НЕИСПРАВНОСТЬ	ССЫЛКИ	ПРОВЕРКА
Стрела не двигается.	1-2-3-4-18	1 - Закройте дверцу на ключ.
Шлагбаум только открывается.	4-7-10	2 - Отключите режим "ПРИСУТСТВИЕ ОПЕРАТОРА".
Шлагбаум только закрывается.	4-7-9	3 - Проверьте электропитание и предохранители.
Не работает автоматическое закрывание шлагбаума.	11-12-13	4 - Н.З. контакты разомкнуты.
Шлагбаум не работает от пульта ДУ.	2-14-16	7 - Проверьте балансировку стрелы и натяжение пружин.
Стрела меняет направление движения на противоположное.	7-18	9 - Проверьте концевой выключатель открывания.
Работает только один пульт ДУ.	22	10 - Проверьте концевой выключатель закрывания.
Фотоэлементы не работают.	12-23-24	11 - Активируйте функцию "АВТОМАТИЧЕСКОЕ ЗАКРЫВАНИЕ".
Светодиодный индикатор начинает быстро мигать.	4	12 - Проверьте направление движения.
Светодиодный индикатор горит ровным светом.	13	13 - Проверьте устройства управления.
Стрела не достигает крайнего положения.	7	14 - Замените плату АФ.
Не удается сбалансировать стрелу.	7-15	15 - Проверьте соотношение "длина стрелы/используемые аксессуары".
Не срабатывает замедление стрелы шлагбаума.	7-15	16 - Заново запрограммируйте код радиуправления.
Шлагбаум не работает от аккумуляторов аварийного питания.	25-26	18 - Отрегулируйте чувствительность.
Шлагбаум начинает движение слишком медленно.	7	22 - Установите (или размножьте) тот же код на других брелоках-передатчиках.
		23 - Активируйте фотоэлементы.
		24 - Подключите фотоэлементы последовательно, а не параллельно.
		25 - Проверьте аккумуляторы.
		26 - Соблюдайте полярность электропитания фотоэлементов.

ПОДКЛЮЧЕНИЕ ШЛАГБАУМОВ ДЛЯ СИНХРОННОЙ РАБОТЫ С ЦЕНТРАЛИЗОВАННЫМ УПРАВЛЕНИЕМ

Выполните электрические подключения на колодке А, как показано на рисунке.



Периодическое техническое обслуживание

☞ Перед выполнением работ по техническому обслуживанию отключите питание во избежание возникновения опасных ситуаций, вызванных произвольным движением стрелы.

Журнал периодического технического обслуживания, заполняемый пользователем (каждые 6 месяцев)

Дата	Выполненные работы	Подпись

Внеплановое техническое обслуживание и ремонт

△ Эта таблица необходима для записи внеплановых работ по обслуживанию и ремонту оборудования, выполненных специализированными предприятиями.

📖 Ремонт оборудования должен осуществляться квалифицированными специалистами.

Бланк регистрации работ по внеплановому техническому обслуживанию

Место печати	Компания
	Дата проведения работ
	Подпись установщика
	Подпись заказчика
Выполненные работы _____ _____	

Место печати	Компания
	Дата проведения работ
	Подпись установщика
	Подпись заказчика
Выполненные работы _____ _____	

Место печати	Компания
	Дата проведения работ
	Подпись установщика
	Подпись заказчика
Выполненные работы _____	

Место печати	Компания
	Дата проведения работ
	Подпись установщика
	Подпись заказчика
Выполненные работы _____	

УТИЛИЗАЦИЯ.

☞ CAME CANCELLI AUTOMATICI S.p.A. имеет сертификат системы защиты окружающей среды UNI EN ISO 14001, гарантирующий экологическую безопасность на ее заводах.

Мы просим, чтобы вы продолжали защищать окружающую среду. CAME считает одним из фундаментальных пунктов стратегии рыночных отношений выполнение этих кратких руководящих принципов:

♻️ УТИЛИЗАЦИЯ УПАКОВКИ

Упаковочные компоненты (картон, пластмасса и т. д.) — твердые отходы, утилизируемые без каких-либо специфических трудностей. Необходимо просто разделить их так, чтобы они могли быть переработаны.

Утилизацию необходимо проводить в соответствии с действующим законодательством местности, в которой производилась эксплуатация изделия.

НЕ ЗАГРЯЗНЯЙТЕ ОКРУЖАЮЩУЮ СРЕДУ!

♻️ УТИЛИЗАЦИЯ ИЗДЕЛИЯ

Наша продукция изготовлена с использованием различных материалов. Большая их часть (алюминий, пластмасса, сталь, электрические кабели) ассимилируется как городские твердые отходы. Они могут быть переработаны специализированными компаниями.

Другие компоненты (электронные платы, батарейки пультов дистанционного управления и т.д.), напротив, могут содержать загрязняющие вещества.

Они должны передаваться компаниям, имеющим лицензию на их переработку.

Утилизацию необходимо проводить в соответствии с действующим законодательством местности, в которой производилась эксплуатация изделия.

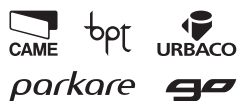
НЕ ЗАГРЯЗНЯЙТЕ ОКРУЖАЮЩУЮ СРЕДУ!

НОРМЫ И СТАНДАРТЫ

Компания CAME SPA заявляет, что данное изделие соответствует требованиям директив, действовавших на момент его производства.

Русский - Руководство: FA00773-RU - вер. 1 - 05/2017 - © CAME S.p.A.
Содержание данного руководства может быть изменено в любое время без предварительного уведомления.

CAME
safety&comfort



CAME S.p.A.

Via Martiri Della Libertà, 15

31030 **Dosson di Casier**
Treviso - Italy

📞 (+39) 0422 4940

📠 (+39) 0422 4941

Via Cornia, 1/b - 1/c

33079 **Sesto al Reghena**
Pordenone - Italy

📞 (+39) 0434 698111

📠 (+39) 0434 698434

www.came.com