

IP-камера DS-I458Z

ПАСПОРТ ИЗДЕЛИЯ



- IP-камера DS-I458Z является 4 Мп купольной IP-камерой с моторизованным вариофокальным объективом
- Высокое качество изображения с разрешением 4 Мп
- Технология эффективного сжатия H.265+
- Четкое изображение при яркой задней засветке благодаря технологии 120 дБ WDR
- Вариофокальный моторизованный объектив от 2.8 до 12 мм
- Защита от влаги и пыли (IP67) и антивандальная защита (IK10)
- EXIR 2.0: улучшенная инфракрасная технология с большой дальностью ИК-подсветки
- Встроенный слот для microSD / SDHC / SDXC: есть, до 256 ГБ
- Встроенный микрофон: нет

▪ Спецификации

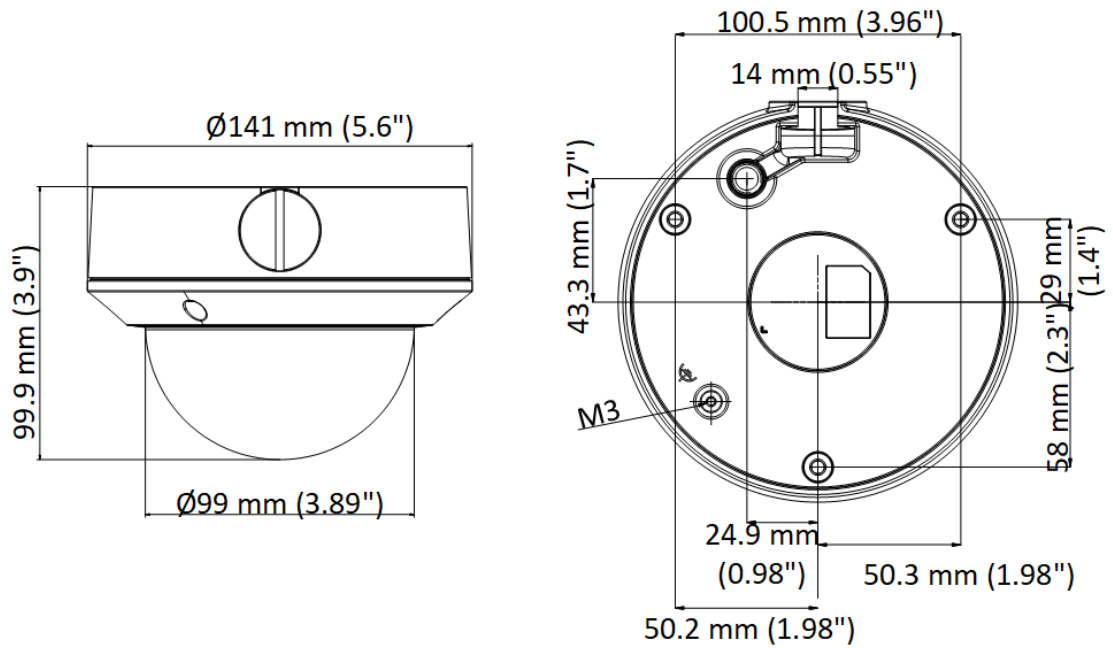
Камера	
Матрица	1/3" Progressive Scan CMOS
Максимальное разрешение	2560 × 1440
Чувствительность	Цвет: 0.005 лк @ (F1.6, AGC вкл); ч/б: 0 лк с ИК-подсветкой
Скорость электронного затвора	От 1/3 до 1/100,000 с
WDR	120 дБ
Режим «день / ночь»	ИК-фильтр
Регулировка угла наблюдения	Поворот: от 0 до 355°, наклон: от 0 до 70°, вращение: от 0 до 355°
Объектив	
Тип объектива	Вариофокальный моторизованный объектив от 2.8 до 12 мм
Фокусное расстояние и угол обзора	От 2.8 до 12 мм: по горизонтали от 102 до 31°, по вертикали от 54 до 17°, по диагонали от 123 до 35°
Крепление объектива	Ø14
Тип диафрагмы	Фиксированная
Апертура	F1.6
Подсветка	
Инфракрасные волны	850 нм
Дальность ИК-подсветки	До 30 м
Видео	
Основной поток	50 Гц: 20 к/с (2560 × 1440) 25 к/с (2304 × 1296, 1920 × 1080, 1280 × 720) 60 Гц: 20 к/с (2560 × 1440) 30 к/с (2304 × 1296, 1920 × 1080, 1280 × 720)
Дополнительный поток	50 Гц: 25 к/с (1280 × 720, 640 × 480, 640 × 360) 60 Гц: 30 к/с (1280 × 720, 640 × 480, 640 × 360)
Видеосжатие	Основной поток: H.265+ / H.265 / H.264+ / H.264 Дополнительный поток: H.265 / H.264 / MJPEG
Битрейт видео	От 32 Кбит/с до 8 Мбит/с
Профиль H.264	Baseline Profile / Main Profile / High Profile
Профиль H.265	Main Profile
Область интереса (ROI)	1 фиксированная область для основного потока
Сеть	
Протоколы	TCP / IP, ICMP, HTTP, HTTPS, FTP, DHCP, DNS, DDNS, RTP, RTSP, RTCP, NTP, UPnP™, SMTP, IGMP, 802.1X, QoS, IPv6, Bonjour, IPv4, UDP, SSL / TLS
Одновременный просмотр в режиме реального времени	До 6 каналов
API	Открытый сетевой видеоинтерфейс, ISAPI
Пользователь / хост	До 32 пользователей. 3 уровня пользователей: администратор, оператор и пользователь
Сетевое хранение	Локальное хранение microSD / SDHC / SDXC-карта (256 ГБ)
Клиент	iVMS-4200, Hik-Connect

Веб-интерфейс	Требуется плагин для просмотра в режиме реального времени: IE 10+ Не требуется плагин для просмотра в режиме реального времени: Chrome 57.0+, Firefox 52.0+ Локальные сервисы: Chrome 57.0+, Firefox 52.0+
Изображение	
Настройки изображения	Насыщенность, яркость, контрастность, резкость, AGC и баланс белого настраиваются через клиентское ПО или веб-интерфейс
Режим «день / ночь»	Автоматич. / По расписанию / День / Ночь
Улучшение изображения	BLC, 3D DNR
Интерфейсы	
Интерфейс Ethernet	1 RJ45 auto 10/100 M Ethernet
Локальное хранение	Встроенный слот для карт памяти, поддержка microSD-карт, до 256 ГБ
Кнопка сброса настроек	Есть
По событию	
Основные события	Обнаружение движения, детектор саботажа, исключения
Привязка	Загрузка на FTP, уведомление центра мониторинга, отправка email, загрузка на карту памяти, запись по тревоге, захват изображения
Основное	
Питание	DC 12 В ± 25 %, 0.8 А, макс. 10 Вт, коаксиальный разъем питания Ø 5.5 мм PoE: 802.3af, класс 3, от 36 до 57 В, от 0.32 до 0.2 А, макс. 11.5 Вт
Материал камеры	Металл
Размер камеры	Ø 141 × 99.9 мм (Ø 5.6 × 3.9")
Размер упаковки	140 × 140 × 154 мм (5.5 × 5.5 × 6.1")
Масса камеры	Приблиз. 820 г
Масса с упаковкой	Приблиз. 1200 г
Условия хранения	От -30 до +60 °С. Влажность 95 % или меньше (без конденсата)
Рабочие условия	От -40 до +60 °С. Влажность 95 % или меньше (без конденсата)
Основные функции	Anti-Flicker, Heartbeat, зеркалирование, защита паролем, маскирование области, водяные знаки, фильтрация IP-адресов
Сертификаты	
Стандарты EMC	FCC SDoC (47 CFR Part 15, Subpart B); CE-EMC (EN 55032: 2015, EN 61000-3-2: 2014, EN 61000-3-3: 2013, EN 50130-4: 2011 +A1: 2014); RCM (AS/NZS CISPR 32: 2015); IC VoC (ICES-003: Issue 6, 2016); KC (KN 32: 2015, KN 35: 2015)
Стандарты по безопасности	UL (UL 60950-1); CB (IEC 60950-1:2005 + Am 1:2009 + Am 2:2013, IEC 62368-1:2014); CE-LVD (EN 60950-1:2005 + Am 1:2009 + Am 2:2013, IEC 62368-1:2014); BIS (IS 13252(Part 1):2010+A1:2013+A2:2015)
Окружающая среда	CE-RoHS (2011/65/EU); WEEE (2012/19/EU); Reach (Regulation (EC) No 1907/2006)
Степень защиты	IP67 (IEC 60529-2013), IK10 (IEC 62262:2002)

▪ **Доступные модели**

DS-I458Z (от 2.8 до 12 мм)

▪ **Размеры**



Unit: mm (inch)

▪ **Аксессуары**

▪ **Опционально**

<p>DS-1275ZJ-SUS Кронштейн для установки на столб (стойку)</p>	<p>DS-1276ZJ-SUS Кронштейн для установки на угол</p>	<p>DS-1258ZJ-L Кронштейн для установки на стену</p>	<p>DS-1271ZJ-135 Подвесной кронштейн</p>	<p>D20-AP Крепежная пластина</p>
				
<p>DS-1253ZJ-L Козырек</p>	<p>DS-1250ZJ Козырек</p>	<p>DS-1227ZJ Врезной потолочный кронштейн</p>	<p>DS-1473ZJ-135B Кронштейн для установки на стену</p>	<p>DS-1273ZJ-135 Кронштейн для установки на стену</p>
				
<p>DS-1281ZJ-DM23 Монтажная коробка для потолочной установки под углом</p>		<p>DS-1280ZJ-DM21 Монтажная коробка</p>		
				

Правила эксплуатации

1. Устройство должно эксплуатироваться в условиях, обеспечивающих возможность работы системы охлаждения. Во избежание перегрева и выхода прибора из строя не допускается размещение рядом с источниками теплового излучения, использование в замкнутых пространствах (ящик, глухой шкаф и т.п.). Рабочий диапазон температур: от минус 40 до плюс 60 °С.
2. Все подключения должны осуществляться при отключенном электропитании.
3. Запрещена подача на входы устройства сигналов, не предусмотренных назначением этих входов, это может привести к выходу устройства из строя.
4. Не допускается воздействие на устройство температуры свыше плюс 60 °С, источников электромагнитных излучений, активных химических соединений, электрического тока, а также дыма, пара и других факторов, способствующих порче устройства. Не допускается воздействие прямых солнечных лучей непосредственно на матрицу видеокамеры.
5. Конфигурирование устройства лицом, не имеющим соответствующей компетенции, может привести к некорректной работе, сбоям в работе, а также к выходу устройства из строя.
6. Не допускаются падения и сильная тряска устройства.
7. Рекомендуется использование источника бесперебойного питания, во избежание воздействия скачков напряжения или нештатного отключения устройства.

Для получения информации об установке и включении устройства, пожалуйста, обратитесь к Краткому руководству пользователя соответствующего устройства.